



научно-производственное предприятие  
**УРАЛТЕХНОЛОГИЯ**



## **РУКОВОДСТВО ПО ЭКСПЛУАТАЦИИ** **СМАФ.421451.103 РЭ**

# **КАРАТ-308**

## **Вычислители**



ООО НПП «Уралтехнология» является право-  
обладателем торговой марки «КАРАТ»  
(свидетельство № 356446 от 5 августа 2008 г.).



Система менеджмента качества ООО НПП  
«Уралтехнология» соответствует требованиям  
ГОСТ ISO 9001-2011 (сертификат соответствия  
№ СДС.ТП.СМ.04625-14).



Компания ООО НПП «Уралтехнология» являет-  
ся членом некоммерческого партнерства оте-  
чественных производителей приборов учета  
«Метрология Энергосбережения».

[www.karat-npo.ru](http://www.karat-npo.ru)

**Научно-Производственное Объединение КАРАТ**  
**Производитель: ООО НПП «Уралтехнология»**

- **МОСКОВСКИЙ ФИЛИАЛ**  
143987, РОССИЯ, г. Железнодорожный, ул. Советская, 46, оф. 204  
тел./факс: (495) 280-10-23, 280-10-24; e-mail: msk@karat-npo.ru
- **СИБИРСКИЙ ФИЛИАЛ**  
630009, РОССИЯ, г. Новосибирск, ул. Добролюбова, 12  
тел./факс: (383) 269-34-35, 206-34-35; e-mail: novosib@karat-npo.ru
- **ЮЖНОУРАЛЬСКИЙ ФИЛИАЛ**  
454007, РОССИЯ, г. Челябинск, ул. Грибоедова, 57, корп. А  
тел./факс: (351) 729-99-04, 247-97-54; e-mail: chel@karat-npo.ru
- **ЗАПАДНОУРАЛЬСКИЙ ФИЛИАЛ**  
614081, РОССИЯ, г. Пермь, ул. Кронштадтская, 39, корп. А  
тел./факс: (342) 257-16-04, 257-16-05; e-mail: perm@karat-npo.ru
- **ВОСТОЧНО-СИБИРСКОЕ ПОДРАЗДЕЛЕНИЕ**  
660028, РОССИЯ, г. Красноярск, ул. Телевизорная, 1, стр. 4  
тел./факс: (391) 223-23-13, 221-23-23; e-mail: kras@karat-npo.ru
- **ДАЛЬНЕВОСТОЧНОЕ ПОДРАЗДЕЛЕНИЕ**  
690002, РОССИЯ, г. Владивосток, Партизанский проспект, 58  
тел./факс: (423) 245-28-28; e-mail: dv@karat-npo.ru

**СОДЕРЖАНИЕ**

ВВЕДЕНИЕ.....	5
СПИСОК ИСПОЛЬЗУЕМЫХ СОКРАЩЕНИЙ.....	6
СПИСОК ИСПОЛЬЗУЕМЫХ ОПРЕДЕЛЕНИЙ.....	7
1. ОПИСАНИЕ И РАБОТА.....	10
1.1. НАЗНАЧЕНИЕ И ОБЛАСТЬ ПРИМЕНЕНИЯ.....	10
1.2. ТЕХНИЧЕСКИЕ ХАРАКТЕРИСТИКИ.....	10
1.2.1. Функциональные возможности.....	10
1.2.2. Метрологические характеристики.....	12
1.2.3. Массогабаритные характеристики.....	14
1.2.4. Характеристики входных сигналов.....	14
1.2.4.1. Характеристики сигналов ИПРВ, ИПРП, ИПРГ, ВС и СВЧ.....	14
1.2.4.2. Характеристики сигналов КИПТ, ИПТ.....	14
1.2.4.3. Характеристики сигналов ИГД.....	14
1.2.4.4. Характеристика сигналов на диафрагмах.....	15
1.2.5. Характеристики электропитания.....	15
1.2.6. Характеристики электромагнитной совместимости.....	15
1.2.7. Условия эксплуатации.....	16
1.2.8. Показатели надёжности.....	16
1.3. УСТРОЙСТВО И ЭКСПЛУАТАЦИОННЫЕ ХАРАКТЕРИСТИКИ.....	16
1.3.1. Устройство.....	16
1.3.2. Методика измерений.....	18
1.3.2.1. Системные параметры, подсистемы учёта.....	18
1.3.2.2. Алгоритм работы и формирования архивных записей.....	20
1.3.2.3. Вычисление значений однопипных параметров.....	21
1.3.2.4. Вычисление значений физических величин.....	21
1.3.3. Отображение значений измеряемых величин.....	25
1.3.3.1. Отображение мгновенных значений.....	25
1.3.3.2. Отображение архивных значений.....	26
1.3.3.3. Отображение нарабатываемых значений.....	27
1.3.4. Диагностика нештатных и аварийных ситуаций.....	27
1.3.5. Журнал событий.....	28
1.3.6. Защищённый журнал.....	29
1.4. ПРОГРАММНОЕ ОБЕСПЕЧЕНИЕ.....	30
1.5. КОММУНИКАЦИОННЫЕ ВОЗМОЖНОСТИ.....	30
1.5.1. Обмен данными по оптическому интерфейсу.....	32
1.5.2. Обмен данными по контактному интерфейсам.....	32
1.5.2.1. Обмен данными по интерфейсу USB.....	33
1.5.2.2. Обмен данными по интерфейсу RS-485.....	33
1.5.2.3. Обмен данными по интерфейсу RS-232.....	35
1.5.2.4. Обмен данными по интерфейсу M-Bus.....	35
1.6. МАРКИРОВКА И ПЛОМБИРОВАНИЕ.....	36
1.6.1. Маркировка.....	36
1.6.2. Пломбирование.....	36
1.7. УПАКОВКА И КОМПЛЕКТНОСТЬ ПОСТАВКИ.....	37
1.8. ГАРАНТИЙНЫЕ ОБЯЗАТЕЛЬСТВА.....	37
2. ПОДГОТОВКА К ИСПОЛЬЗОВАНИЮ.....	38
2.1. РЕЖИМЫ РАБОТЫ.....	38
2.2. МЕНЮ ВЫЧИСЛИТЕЛЯ.....	38
2.3. ФОРМИРОВАНИЕ ИМЕНИ ПАРАМЕТРА.....	40

2.4. ИНТЕРФЕЙС ПОЛЬЗОВАТЕЛЯ .....	41
2.5. КОНФИГУРИРОВАНИЕ (НАСТРОЙКА) .....	44
3. ИСПОЛЬЗОВАНИЕ ПО НАЗНАЧЕНИЮ .....	48
3.1. СТАРТОВЫЙ ЭКРАН .....	48
3.2. ОСНОВНОЕ МЕНЮ .....	49
3.3. МГНОВЕННЫЕ ЗНАЧЕНИЯ .....	49
3.4. АРХИВЫ ВЫЧИСЛИТЕЛЯ .....	50
3.4.1. ЖУРНАЛ СОБЫТИЙ .....	52
3.4.2. Защищённый журнал .....	54
3.4.3. Нарабатываем запись .....	55
3.4.4. Очистка архивов .....	55
3.5. НАСТРОЙКИ ПРИБОРА .....	56
3.5.1. Параметры прибора .....	56
3.5.2. Таблица конфигурации .....	57
3.5.2.1. Параметр Объёмы .....	58
3.5.2.2. Параметр Температуры .....	60
3.5.2.3. Параметр Давления .....	61
3.5.2.4. Параметр Массы .....	62
3.5.2.5. Параметр Тепловые энергии .....	62
3.5.2.6. Набор дополнительных параметров .....	63
3.5.2.7. Единицы измерения .....	64
3.5.2.8. Параметр электроэнергии .....	65
3.5.2.9. Система параметров .....	65
3.5.2.10. Конфигурация отопительного сезона .....	66
3.5.2.11. Зимнее, летнее время .....	67
3.5.2.12. Код схемы .....	67
3.5.3. Конфигурация связи .....	67
3.5.4. Состояние GSM связи .....	68
3.5.5. Установка времени .....	68
3.5.6. Установка даты .....	69
3.5.7. Тест частоты генератора кварцевых часов .....	69
3.5.8. Режим поверки .....	69
3.5.9. Режим работы экрана .....	69
3.5.10. Контрастность экрана .....	70
4. МОНТАЖ ВЫЧИСЛИТЕЛЯ .....	71
5. ТЕХНИЧЕСКОЕ ОБСЛУЖИВАНИЕ .....	72
5.1. ПОРЯДОК ТЕХНИЧЕСКОГО ОБСЛУЖИВАНИЯ .....	72
5.2. ВНЕШНИЙ ОСМОТР .....	72
5.3. ПРОВЕРКА РАБОТОСПОСОБНОСТИ .....	73
5.4. ПОВЕРКА .....	73
5.5. КОНСЕРВАЦИЯ .....	73
6. ТЕКУЩИЙ РЕМОНТ .....	74
7. ТРАНСПОРТИРОВАНИЕ И ХРАНЕНИЕ .....	74
8. УТИЛИЗАЦИЯ .....	75
ПРИЛОЖЕНИЕ А – Габаритные размеры вычислителя .....	76
ПРИЛОЖЕНИЕ Б – Внешний вид платы подключений .....	77
ПРИЛОЖЕНИЕ В – Схемы подключения первичных измерительных преобразователей .....	78

## ВВЕДЕНИЕ

Вычислители КАРАТ-308 созданы Обществом с ограниченной ответственностью НПП «Уралтехнология», входящим в группу компаний НПО «КАРАТ».

Исключительное право ООО НПП «Уралтехнология» на данную разработку защищается законодательством Российской Федерации.

Воспроизведение (изготовление, копирование) любыми способами вычислителей КАРАТ-308 и (или) их компонентов (внешнего вида, аппаратных или конструктивных решений, программного обеспечения) может осуществляться только по лицензии ООО НПП «Уралтехнология».

Вычислители КАРАТ-308:

- внесены в Государственный реестр средств измерений Федерального информационного фонда по обеспечению единства измерений;
- соответствуют «Правилам коммерческого учёта тепловой энергии, теплоносителя».

Настоящее руководство предназначено для изучения устройства и работы вычислителей КАРАТ-308, а также содержит сведения, необходимые для их эксплуатации и проверки.

Конструкция вычислителей КАРАТ-308 постоянно совершенствуется предприятием-изготовителем, поэтому Ваш экземпляр вычислителя может иметь незначительные отличия от приведённого в настоящем документе описания, которые не влияют на его технические и метрологические характеристики, а также надёжность и работоспособность.

## СПИСОК ИСПОЛЪЗУЕМЫХ СОКРАЩЕНИЙ

- ВС** – водосчётчик холодной или горячей воды с дистанционным выходом;
- ИК** – измерительный канал;
- ИП** – измерительный преобразователь;
- КС** – контрольная сумма калибровочных коэффициентов;
- МП** – методика поверки;
- НВ** – система (подсистема) наружного воздуха;
- НС** – нештатная ситуация;
- ОТ** – обратный трубопровод;
- ПБ** – пожарная безопасность;
- ПК** – персональный компьютер;
- ПО** – программное обеспечение;
- ПТ** – подающий трубопровод;
- РЭ** – руководство по эксплуатации;
- СИ** – средство измерений;
- СУ** – сужающее устройство;
- ТБ** – техника безопасности;
- ХИ** – холодный источник;
- ХС** – система (подсистема) хладоснабжения;
- ЭД** – эксплуатационная документация;
- ГВС** – система (подсистема) горячего водоснабжения;
- ЖКИ** – жидкокристаллический индикатор;
- ЖКХ** – жилищно-коммунальное хозяйство;
- ИПД** – измерительный преобразователь избыточного давления;
- ИПР** – измерительный преобразователь расхода;
- ИПТ** – измерительный преобразователь температуры;
- МИР** – многофункциональный интерфейсный разъём;
- НПИ** – нижний предел измерений;
- СВЧ** – счётчик ватт-часов (электроэнергии);
- ХВС** – система (подсистема) холодного водоснабжения;
- ЭСО** – энергоснабжающая организация;
- ВЕНТ** – система (подсистема) вентиляции;
- ИПРВ** – измерительный преобразователь расхода воды;
- ИПРГ** – измерительный преобразователь расхода природного газа;
- КИПТ** – комплект измерительных преобразователей температуры;
- ОТОП** – система (подсистема) отопления;
- ЭЛЕН** – система (подсистема) электроснабжения;

**СПИСОК ИСПОЛЪЗУЕМЫХ ОПРЕДЕЛЕНИЙ**

**Измерительные преобразователи (ИП)** – измерительные преобразователи воды (ИПРВ, ВС), газа (ИПРГ), температуры (ИПТ, КИПТ), давления (ИПД) и электроэнергии (СВЧ).

**Интерфейс пользователя** – совокупность программных и аппаратных средств, обеспечивающих взаимодействие пользователя с прибором.

**Интерфейс RS-232** – контактный последовательный интерфейс: стандарт последовательной двунаправленной передачи данных между терминалом и конечным устройством.

**Интерфейс RS-485** – контактный последовательный интерфейс: стандарт последовательной двунаправленной передачи данных по двухпроводному полудуплексному многоточечному последовательному симметричному каналу связи.

**Интерфейс USB** – контактный последовательный интерфейс: стандарт передачи данных для среднескоростных и низкоскоростных периферийных устройств.

**Коммерческий учёт коммунальных ресурсов** – определение количества потреблённых энергетических (коммунальных) ресурсов с помощью СИ, типы которых внесены в Федеральный информационный фонд по обеспечению единства измерений. На основании показаний данных СИ осуществляется расчёт между потребителями и поставщиками энергоресурсов.

**Конфигурирование (настройка) вычислителя** – ввод (запись) системных параметров (параметров конфигурации) в память вычислителя и объединение их в подсистемы учёта, необходимые для реализации заданной схемы измерения.

**Меню вычислителя** – интерфейс прибора, отображающий список параметров (опций) вычислителя (архивных и служебных параметров, калибровочных коэффициентов и т. д.), позволяющий выбрать для просмотра и настройки (или редактирования) необходимый параметр.

**M-Bus** – коммуникационный протокол передачи данных, основанный на архитектуре «клиент-сервер», для ряда специальных электронных устройств, таких как приборы учёта энергоресурсов и некоторых исполнительных механизмов. Данные передаются на сервер через контроллер шины M-bus. Отличается от протоколов Modbus и стандарта RS-485 невысокой скоростью передачи данных, низкими требованиями к линии связи, возможностью питания устройств от линии связи, отсутствием требования соблюдения полярности.

**Modbus RTU** – открытый коммуникационный протокол, основанный на архитектуре «клиент-сервер», применяется для организации связи между электронными устройствами. Используется для передачи данных через контактные последовательные интерфейсы: RS-485, RS-232, USB, оптический интерфейс (оптопорт).

**Однотипные системные параметры (однотипные параметры)** – возможные варианты применения какого-либо физического параметра. В вычислителе КАРАТ-308 для каждого физического параметра можно задать до 16-ти вариантов его применения, к ним относятся:

- количество задействованных в схеме измерений входов вычислителя по какому-либо физическому параметру. Один измерительный вход – один вариант применения. Итого, до 6-ти вариантов применения;
- выполнение математических действий:
  - сумма/разность;
  - среднее арифметическое;со значениями физических параметров, которые измеряются на задействованных в схеме измерений входах вычислителя. Одно математическое действие – один вариант применения. Итого, до 10 вариантов применения.

**Оптический интерфейс (оптический порт)** – интерфейс последовательной двунаправленной бесконтактной передачи данных, использующий инфракрасный оптический канал связи, соответствующий рекомендациям «МЭК 1107. Оптический интерфейс». Предназначается для бесконтактного считывания данных с вычислителя компьютером через COM-порт или USB-порт.

**Насыщенный пар** – пар, находящийся в термодинамическом равновесии с жидкостью или твёрдым телом того же состава.

**Параметры времени действия НС** – в архивах вычислителя должны в обязательном порядке содержаться следующие данные, характеризующие продолжительность времени действия НС:

**Tмин** – время, в течение которого расход теплоносителя был меньше минимального нормированного значения для средства измерений;

**Tмакс** – время, в течение которого расход теплоносителя был больше максимального нормированного значения для средства измерений;

**Tdt** – время, в течение которого разность температуры в подающем и обратном трубопроводах была меньше допустимого значения, указанного в паспорте вычислителя;

**Tф** – время действия НС, влияющей на измерение параметров: тепловой энергии, массы, температуры и давления теплоносителя;

**Tэп** – время, в течение которого питание вычислителя или ИПР было отключено;

**Tнс** – время, в течение которого пар находится в насыщенном состоянии.

**Параметр наработки** – время безаварийной работы подсистемы учёта за отчётный период архивирования. Если за отчётный период не возникало НС, определяемой вычислителем как авария, то наработка подсистемы за этот период считается полной. Если за отчётный период такая НС возникла, то наработка – считается не полной.

**Параметр ошибки** – отображает список НС, которые возникали за отчётный период архивирования в подсистеме учёта. За отчётный период:

- НС может не возникнуть вообще;
- может возникнуть одна или несколько НС.

**Перегретый пар** – пар, нагретый до температуры, превышающей температуру кипения при данном давлении.

**Подсистема учёта** – набор системных параметров, необходимых для измерения или вычисления какого-либо ресурса, например, количества потреблённой холодной воды, горячей воды, тепловой энергии и т. д. Вычислитель позволяет конфигурировать до 6 подсистем учёта. Каждая подсистема учёта включает в себя в обязательном порядке параметр



наработки, параметр ошибки и параметры времени действия НС.

**Порт** – соединение (физическое или программное (логическое)), через которое осуществляется обмен данными между компьютерами и внешними устройствами.

**Рабочий объём** (объём газа в рабочих условиях) – объём природного газа измеренный в трубопроводе (газопроводе)

**Сервер** – программно-аппаратный компонент вычислительной системы, сохраняющий информационные ресурсы и предоставляющий доступ к ним, по определённому запросу.

**Системные параметры (параметры конфигурации)** – набор физических параметров, которые записываются в память вычислителя при его конфигурировании. Из этих параметров формируются подсистемы учёта для реализации заданной схемы измерения.

**Стандартный объём** (объём газа приведённый к стандартным условиям  $T=293,15$  К и  $P=0,101325$  МПа) – объём природного газа пересчитанный в соответствии с ГОСТом.

**Схема измерения** – набор подсистем учёта, необходимых для реализации задач коммерческого или технологического учёта, применительно к конкретным условиям потребителя.

**Технологический учёт коммунальных ресурсов** – определение количества потреблённых коммунальных (энергетических) ресурсов с помощью специальных приборов, на основании показаний которых контролируется внутреннее потребление энергоресурсов, составляется их энергетический баланс, рассчитываются удельные энергетические затраты и т. д.

**Физические параметры** – физические величины объёма (расхода), температуры, давления, массы, тепловой и электрической энергии.

**Q min** – количество потреблённой тепловой энергии за период, в течении которого расход теплоносителя был меньше допустимого минимального нормированного значения для средства измерений (смотрите  $T_{\min}$  в «Параметры времени действия НС»).

**Q max** – количество потреблённой тепловой энергии за период, в течении которого расход теплоносителя был больше допустимого максимального нормированного значения для средства измерений (смотрите  $T_{\max}$  в «Параметры времени действия НС»).

**V min** – минимальный часовой расход, показывает минимальное значение часового расхода ( $m^3/ч$ ) за отчётные сутки (месяц).

**V max** – максимальный часовой расход, показывает максимальное значение часового расхода ( $m^3/ч$ ) за отчётные сутки (месяц).

## 1. ОПИСАНИЕ И РАБОТА

### 1.1. НАЗНАЧЕНИЕ И ОБЛАСТЬ ПРИМЕНЕНИЯ

Вычислители КАРАТ-308 (в дальнейшем – вычислители или приборы) предназначены для коммерческого и технологического учёта коммунальных (энергетических) ресурсов:

- **расхода и объёма:**
  - воды (ХВС, ГВС, отопление);
  - водяного пара (насыщенного и перегретого);
  - природного газа (для рабочих и стандартных условий);
- **расхода** электроэнергии (до 4 тарифов);
- **массы:**
  - воды (ХВС, ГВС, отопление);
  - водяного пара (насыщенного и перегретого);
- **тепловой энергии** воды, водяного пара (ГВС, отопление):
  - в одиночных трубопроводах;
  - в одном или нескольких контурах теплоснабжения.

Вычислители применяются в условиях круглосуточной эксплуатации на объектах ЖКХ, энергетики, промышленности, сельского хозяйства:

- в узлах коммерческого учёта коммунальных ресурсов, индивидуальных и центральных тепловых пунктах;
- в энергетических и промышленных установках;
- в информационно-измерительных системах учёта, контроля и управления энергетическими и технологическими процессами.

### 1.2. ТЕХНИЧЕСКИЕ ХАРАКТЕРИСТИКИ

#### 1.2.1. Функциональные возможности

Вычислители представляют собой микропроцессорные измерительно-вычислительные устройства со свободно программируемой структурой в части измерений, расчета и представления выходной информации.

Вычислитель соответствует требованиям ГОСТ Р 52931, ГОСТ Р 51649, серии ГОСТ Р ЕН 1434.1-5, является универсальной платформой для организации коммерческого (технологического) учёта, и имеет:

- установленные метрологические характеристики;
- два режима работы:
  - пользовательский (рабочий) режим – позволяет вести измерение, преобразование и вычисление физических параметров, участвующих в схеме измерения;
  - режим ТЕСТ (режим настройки) – позволяет производить настройку, проверку и конфигурирование вычислителя, объединяя, записанные в память вычислителя, физические параметры в различные подсистемы учёта (смотрите подраздел 1.3.2.1 настоящего руководства):
- по 6 входов для измерения импульсных (числоимпульсных и частотных) сигналов, сигналов постоянного тока и сигналов сопротивления, позволяющих производить измерение значений:
  - **объёма (расхода)** холодной и горячей воды, водяного пара, природного газа по выходным сигналам ИП:
    - с числоимпульсными и частотными выходами;
    - с токовым выходом по ГОСТ 26.011 (0-5 мА, 0-20 мА, 4-20 мА);

- количества потребляемой электрической энергии – по выходным сигналам СВЧ с числоимпульсным выходом;
- **температуры** холодной и горячей воды, водяного пара, природного газа по выходным сигналам термопреобразователей типа:
  - термопреобразователей сопротивления типа ТСМ и ТСП по ГОСТ 6651 (50П, 100П, 500П, Pt50, Pt100, Pt500, 50М, 100М);
  - с токовым выходом по ГОСТ 26.011 (0-5 мА, 0-20 мА, 4-20 мА);
- **давления:**
  - абсолютного и избыточного давления холодной и горячей воды, водяного пара, природного газа по выходным сигналам ИП с токовым выходом по ГОСТ 26.011 (0-5 мА, 0-20 мА, 4-20 мА);
  - разности давления водяного пара, природного газа на диафрагмах с угловым, трехрадиусным и фланцевым способами отбора по ГОСТ 8.586.1-5-2005 с токовым выходом по ГОСТ 26.011-80 (0-5 мА, 0-20 мА или 4-20 мА);
- энергонезависимую память, содержащую сохранённые записи, организованные в виде:
  - почасового архива – на 1536 часов;
  - посуточного архива – на 1456 суток;
  - помесячного архива – на 48 месяцев;
  - интегрального помесячного архива – на 48 месяцев;
  - аварийного посуточного архива – на 496 суток;
  - журнала событий – на 1008 событий;
  - защищённого журнала – на 4096 событий;
  - нарабатываемой записи – суммируемые и усредняемые значения физических величин, измеряемые раз в 10 секунд;
- встроенные интерфейсы:
  - контактные последовательные интерфейсы:
    - USB – входит в базовую комплектацию;
    - RS-485, RS-232, M-Bus – в базовую комплектацию входит один из интерфейсов, тип интерфейса выбирает покупатель;
  - оптический интерфейс – входит в базовую комплектацию;
  - радиointерфейс – модуль радиointерфейса KAPAT-929, который может быть дополнительно установлен на предприятии или во время эксплуатации;
- специальные функции:
  - выбора логики обработки НС – выбор из 4-х вариантов;
  - отображения значений давления и тепловой энергии в различных единицах измерения;
  - контроля наличия сетевого питания – контролирует наличие напряжения, подаваемого на ИПР, которые имеют внешнее питание;
- графический жидкокристаллический индикатор, на котором отображаются: мгновенные и архивируемые значения измеряемых величин, настройки служебных параметров, установленная конфигурация вычислителя.

В технической документации вычислители обозначаются:

Обозначение: **KAPAT-308 – Y**

Номер позиции: **1 2**

где: **1** – наименование вычислителя: **KAPAT-308**;  
**2** – тип интерфейса Y: или **RS-232**, или **RS-485**, или **M-Bus**.

Внешний вид вычислителя показан на рисунке 1.1.



**Рисунок 1.1** – Внешний вид вычислителя КАПАТ-308

### 1.2.2. Метрологические характеристики

Вычислители обладают установленными метрологическими характеристиками, которые приведены в таблице 1.1.

**Таблица 1.1** – Метрологические характеристики

Наименование параметра	Значение параметра
Диапазон измерений и преобразований в температуру, °С	Минус 50 – 600
Диапазон измерений и преобразований в разность температуры, °С	3 – 147
Диапазон измерений и преобразований в давление, МПа	0 – 30
Диапазон измерений и преобразований в разность давления, МПа	0 – 10
Диапазон измерений и преобразований в объем и массу воды и пара, м <sup>3</sup> (т):	10 <sup>-3</sup> – 10 <sup>8</sup>
Диапазон измерений и преобразований в объемный и массовый расход воды и пара, м <sup>3</sup> /ч (т/ч)	10 <sup>-3</sup> – 10 <sup>8</sup>
Диапазон измерений и преобразований в электроэнергию, кВт·ч	10 <sup>-3</sup> – 10 <sup>8</sup>
Диапазон измерений и преобразований в объем природного газа в рабочих условиях и приведенный к стандартным условиям, м <sup>3</sup>	10 <sup>-3</sup> – 10 <sup>8</sup>
Диапазон измерений и преобразований в объемный расход природного газа в рабочих условиях и приведенный к стандартным условиям, м <sup>3</sup>	10 <sup>-3</sup> – 10 <sup>8</sup>

**Таблица 1.1 – Метрологические характеристики (Окончание)**

Наименование параметра	Значение параметра
Диапазон измерений и преобразований в тепловую энергию, Гкал (МДж, МВт·ч)	$10^{-3} - 10^8$
Пределы допускаемой приведенной погрешности при измерении силы тока и преобразовании в измеряемые величины, %, в диапазоне: <ul style="list-style-type: none"> <li>▪ (4 - 20) мА</li> <li>▪ (0 - 20) мА</li> <li>▪ (0 - 5) мА</li> </ul>	$\pm 0,05$ $\pm 0,05$ $\pm 0,1$
Пределы допускаемой абсолютной погрешности при измерении электрического сопротивления ИПТ и преобразовании в температуру, °С, в диапазоне: <ul style="list-style-type: none"> <li>▪ от минус 50 до 150 °С (включительно)</li> <li>▪ от 150 до 600 °С</li> </ul>	$\pm 0,15$ $\pm 0,2$
Пределы допускаемой абсолютной погрешности при измерении разности сопротивления КИПТ и преобразовании в разность температуры, °С	$\pm 0,04$
Пределы допускаемой относительной погрешности при измерении и преобразовании количества импульсов, не менее 2500 импульсов, в, %: <ul style="list-style-type: none"> <li>▪ объём воды</li> <li>▪ объём пара</li> <li>▪ объём природного газа</li> <li>▪ электрическую энергию</li> </ul>	$\pm 0,04$ $\pm 0,04$ $\pm 0,04$ $\pm 0,04$
Пределы допускаемой относительной погрешности при измерении частоты входных сигналов в диапазоне (0,1-3000) Гц и преобразовании в объёмный расход и объём воды, пара, природного газа, %	$\pm 0,03$
Пределы допускаемой относительной погрешности расчёта массы воды по измеренным сигналам ИП, %	$\pm 0,15$
Пределы допускаемой относительной погрешности расчёта, %: <ul style="list-style-type: none"> <li>▪ объёма природного газа приведённого к стандартным условиям</li> <li>▪ объёмного расхода природного газа приведенного к стандартным условиям</li> <li>▪ объёмного и массового расхода, объёма и массы водяного пара</li> </ul>	$\pm 0,01$ $\pm 0,01$ $\pm 0,02$
Пределы допускаемой относительной погрешности расчёта тепловой энергии по измеренным сигналам ИП, %	$\pm(0,5+ \Delta t_{\min}/\Delta t)$ , где: $\Delta t_{\min}$ - минимальное значение разности температуры, °С; $\Delta t$ - измеренное значение разности температуры, °С
Пределы допускаемого суточного хода часов, с/сут	$\pm 5$

### 1.2.3. Массогабаритные характеристики

Масса и габаритные размеры вычислителя составляют:

- масса, кг, не более.....**1,2**;
- габаритные размеры (длина × ширина × высота), мм.....**234 × 172 × 70**.

### 1.2.4. Характеристики входных сигналов

Схемы подключения различных типов ИП к вычислителю приведены в **Приложении В** настоящего руководства.

#### 1.2.4.1. Характеристики сигналов ИПРВ, ИПРП, ИПРГ, ВС и СВЧ

Для измерения объёма и расхода воды, водяного пара и природного газа вычислитель оборудован 6 универсальными импульсными и 6 универсальными токовыми входами, которые обеспечивают приём сигналов соответствующих ИП со следующими характеристиками:

- от ИП с числоимпульсными и частотными выходами:
  - сигнал типа «сухой контакт» или «открытый коллектор»:
    - длительность импульса, не менее.....**5 мс**;
    - длительность паузы, не менее.....**5 мс**;
    - частота следования импульсов, не более.....**100 Гц**;
    - сопротивление в состоянии «замкнуто», не более.....**5 кОм**;
    - сопротивление в состоянии «разомкнуто», не менее.....**700 кОм**;
  - сигнал типа «потенциальный выход»:
    - длительность импульса, не менее.....**100 мкс**;
    - длительность паузы, не менее.....**100 мкс**;
    - частота следования импульсов, не более.....**3000 Гц**;
    - уровень логической «1».....**от 3 до 12 В**;
    - уровень логического «0», не более.....**0,8 В**;
- от ИП с токовыми выходами для передачи сигналов постоянного тока по ГОСТ 26.011 с диапазонами **(0-5) мА, (0-20) мА, (4-20) мА**.

Для учёта электрической энергии применяются СВЧ с числоимпульсными выходами, которые подключаются к универсальным импульсным входам вычислителя.

#### 1.2.4.2. Характеристики сигналов КИПТ, ИПТ

Для измерения температуры воды, водяного пара, природного газа и наружного воздуха вычислитель оборудован 6 температурными, и 6 универсальными токовыми входами:

- к температурным входам подключаются термопреобразователи сопротивления типа ТСР и ТСМ по ГОСТ 6651(ГОСТ 8.625) с номинальной статической характеристикой **50П, 100П, 500П, Pt50, Pt100, Pt500, 50М, 100М**;
- к токовым входам подключаются измерительные преобразователи по ГОСТ 26.011 с токовым выходом **(0-5) мА, (0-20) мА, (4-20) мА**.

#### 1.2.4.3. Характеристики сигналов ИПД

Для измерения абсолютного и избыточного давления к универсальным токовым выходам вычислителя, подключаются измерительные преобразователи по ГОСТ 26.011 с токовым выходом **(0-5) мА, (0-20) мА, (4-20) мА**.

#### 1.2.4.4. Характеристика сигналов на диафрагмах

Для измерения расхода природного газа и водяного пара методом измерения разности давления на диафрагмах (сужающих устройствах) с угловым способом отбора по ГОСТ 8.586, к входам вычислителя подключаются ИПД по ГОСТ 26.011 с токовым выходом **(0-5) мА, (0-20) мА, (4-20) мА**.

В целях увеличения динамического диапазона измерения расхода на сужающем устройстве, вычислитель обладает функцией **расширения диапазона**, которая переключает используемые дифференциальные ИПД с дополняющими диапазонами измерения. На одной диафрагме может устанавливаться до трех ИПД с частично перекрывающимися диапазонами измерений.

#### 1.2.5. Характеристики электропитания

**Основным источником** питания для вычислителя служит внешний источник постоянного тока напряжением  $(24 \pm 12)$  В, который подключается:

- или через многофункциональный разъем МИР (рисунок 1.4);
- или через плату подключений вычислителя, посредством клемм «подачи внешнего питания интерфейса» (рисунок 1.5).

При отключении внешнего источника питания прибор автоматически переходит на работу от резервного источника. Если в течение 30 минут питание вычислителя не будет восстановлено, он переходит в энергосберегающий режим, измерения, расчеты и запись информации в архивы при этом будут остановлены.

**Резервным источником** питания служит литиевая батарея типоразмера «С», напряжением 3,6 В (рисунок 1.2, позиция 14), установленная внутри корпуса вычислителя. Вычислители с завода поставляются с подключённой батареей питания.

При подключении к USB-порту персонального компьютера вычислитель начинает получать питание от ПК.

#### 1.2.6. Характеристики электромагнитной совместимости

Вычислители устойчивы к следующим видам электромагнитных помех:

- воздушным электростатическим разрядам по ГОСТ 30804.4.2, с параметрами, определенными разделом 5 ГОСТ Р 51649 и разделом 6.15 ГОСТ Р ЕН 1434-4;
- радиочастотному электромагнитному полю по ГОСТ 30804.4.3, с параметрами, определенными разделом 5 ГОСТ Р 51649 и разделом 6.17 ГОСТ Р ЕН 1434-4;
- воздействию внешнего магнитного поля напряженностью 400 А/м, образованного переменным током частотой 50 Гц.

Вычислители соответствуют классу Б по ГОСТ Р 51318.22 в части требований к уровню поля, создаваемого ими во время работы.

Вычислители устойчивы к динамическим изменениям напряжения электропитания по ГОСТ Р 52931.

### 1.2.7. Условия эксплуатации

Вычислители сохраняет свои метрологические и эксплуатационные характеристики при работе в следующих условиях:

- температура окружающей среды, °С ..... **от +1 до +55**;
- относительная влажность при температуре 35 °С, %, не более ..... **80**;
- атмосферное давление, кПа ..... **от 84 до 106,7**.

Вычислители выполнены прочными к воздействию синусоидальной вибрации частотой от 10 до 55 Гц с амплитудой смещения не более **0,35 мм** по ГОСТ Р 52931.

Степень защиты оболочки вычислителей от попадания твёрдых предметов (пыли) и воды по ГОСТ 14254 - **IP65**.

Вычислители не являются взрывозащищёнными устройствами.

### 1.2.8. Показатели надёжности

Вычислители характеризуются следующими показателями надёжности:

- средняя наработка на отказ, часов, ..... **80 000**;
- средний срок службы вычислителя, лет ..... **12**;
- время хранения архивных и служебных данных ..... **не ограничено**.

## 1.3. УСТРОЙСТВО И ЭКСПЛУАТАЦИОННЫЕ ХАРАКТЕРИСТИКИ

### 1.3.1. Устройство

**Корпус вычислителя** выполнен из ударопрочного пластика и приспособлен, как для настенного монтажа, так и для монтажа на DIN рейку. Состоит из трёх деталей:

- нижней части корпуса – нижнего полукорпуса (позиция 9);
- верхней части корпуса – верхнего полукорпуса (позиция 8);
- крышки корпуса (позиция 7).

Верхний и нижний полукорпуса вычислителя при соединении между собой образуют два отсека **коммутационный** и **вычислительный**, которые закрывает крышка корпуса прибора.

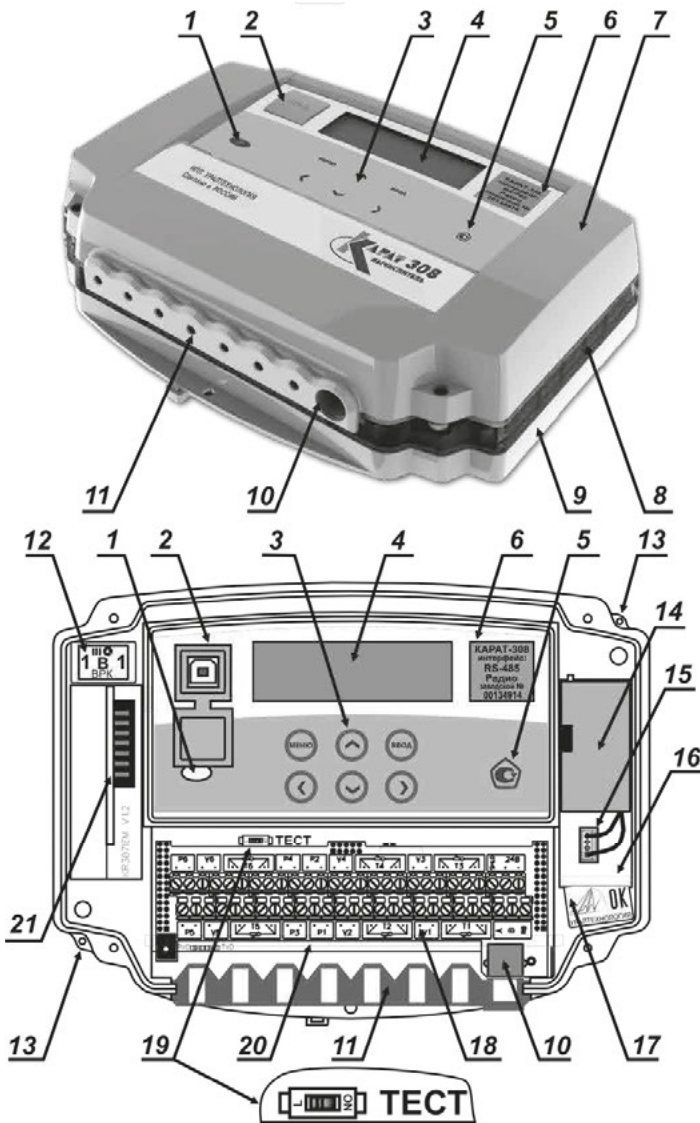
Принципиальное устройство вычислителя изображено на рисунке 1.2.

**Коммутационный отсек** – предназначен для подключения измерительных преобразователей и интерфейсных линий связи. В его состав входит:

- плата подключений (позиция 18). Плата предназначена для стационарного подключения:
  - измерительных преобразователей;
  - интерфейсов RS-485, RS-232, M-Bus;
  - внешнего источника питания;
- разъём МИР многофункционального интерфейса (позиция 10). Разъём используется для кратковременного (периодического) подключения к вычислителю:
  - интерфейсов RS-485, RS-232, M-Bus;
  - внешнего источника питания.

Для подсоединения к разъёму МИР в комплект поставки вычислителя входит кабель MDN, свободный конец которого оканчивается не распаянными выводами (схема подключения кабеля к интерфейсам показана на рисунке 1.4);





1 – встроенный оптический порт; 2 – разъем USB-B; 3 – клавиши управления; 4 – графический ЖКИ; 5 – знак утверждения типа средств измерений; 6 – наклейка с указанием исполнения и заводским номером; 7 – крышка корпуса; 8 – верхний полукорпус; 9 – нижний полукорпус; 10 – разъем МИР; 11 – уплотнитель кабельных вводов; 12 – защитная пломба с оттиском поверительного клейма; 13 – пломбировочные приливы; 14 – батарея питания; 15 – разъем подключения батареи; 16 – отсек для установки батареи; 17 – пломба ОТК производителя; 18 – плата подключений; 19 – переключатель режимов работы; 20 – вычислительная плата; 21 – модуль радиointерфейса KARAT-929.

**Рисунок 1.2** – Внешний вид и устройство вычислителя

- уплотнитель кабельных вводов (позиция 11). Уплотнитель рассчитан на семь герметичных кабельных вводов, через которые пропускаются кабели для подключения к вычислителю:
  - первичных измерительных преобразователей;
  - интерфейсов RS-485, RS-232, M-Bus;
  - внешнего источника питания;
- отсек для батареи питания (позиция 16). В отсеке находится батарея питания (позиция 14) и разъём для её подключения (позиция 15);
- встраиваемый модуль радиointерфейса КАРАТ-929 (позиция 21). Модуль предназначен для организации связи по радиоканалу с внешними устройствами, имеющими аналогичный радиointерфейс (например, КАРАТ-902, КАРАТ-920 и т. п.).

**Вычислительный отсек** – предназначен для размещения компонентов электронного модуля вычислителя и включает в себя:

- вычислительную плату (позиция 20). На вычислительной плате размещаются компоненты электрической схемы вычислителя, а также переключатель режимов работы (позиция 19);
- графический индикатор – ЖКИ (позиция 4), на котором отображаются значения мгновенных, архивных и служебных параметров;
- клавиши управления (позиция 3). Клавиши управления обеспечивают:
  - доступ к установленной конфигурации вычислителя;
  - доступ к измеряемым значениям и служебным параметрам;
  - конфигурирование и (или) редактирование физических и служебных параметров;
- встроенный оптический интерфейс (позиция 1). Предназначен для передачи архивных данных, посредством оптоголовки USB или RS-232, на ПК или на устройства считывания и хранения данных (например, Луч-МК);
- разъём USB-B интерфейса USB-Device (позиция 2). Предназначен для подключения вычислителя через интерфейс USB к ПК посредством кабеля USB A-B.

**Крышка корпуса вычислителя** (позиция 7). Защищает коммутационный и вычислительный отсеки прибора от воздействия окружающей среды. Препятствует свободному доступу к переключателю режима работы (позиция 19), что исключает возможность несанкционированной перенастройки запущенного в работу вычислителя.

### 1.3.2. Методика измерений

#### 1.3.2.1. Системные параметры, подсистемы учёта

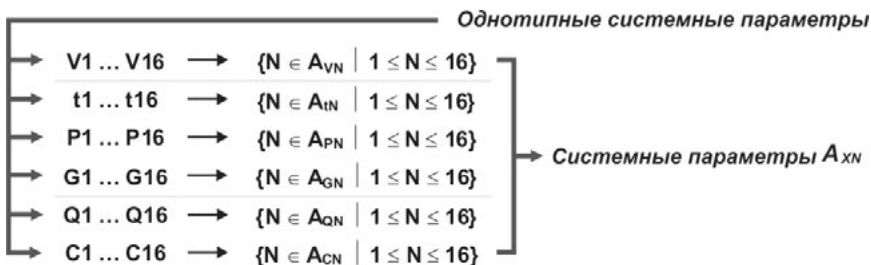
В процессе работы вычислитель получает электрические сигналы от подключённых к нему измерительных преобразователей. Полученные сигналы измеряются и преобразуются вычислителем в значения:  $V$  – объёма,  $t$  – температуры,  $P$  – давления,  $G$  – массы,  $Q$  – тепловой энергии и  $C$  – электрической энергии. Данные параметры группируются в соответствующие подсистемы учёта. Значения параметров сохраняются в архивах вычислителя, из которых посредством физических интерфейсов могут быть переданы на подключаемые внешние устройства.

Перед запуском вычислителя в работу необходимо провести его **конфигурирование** (настройку) на заданную схему измерения. При конфигуриро-

вании в память вычислителя можно записать по каждому физическому параметру **до 16 вариантов его применения**:

- количество задействованных в схеме измерения входов вычислителя, которые выполняют измерения данного физического параметра. Один вход вычислителя – один вариант применения. Подобным образом, может быть задано **до 6 вариантов применения** физического параметра;
- математические действия с измеренными значениями данного физического параметра. К математическим действиям, выполняемым вычислителем, относятся: сложение, вычитание, определение среднего арифметического. Подобным образом, может быть задано – **до 10 вариантов применения** физического параметра.

Перечисленные выше варианты применения, образованные от данного физического параметра, называются **однотипными системными параметрами**, или **однотипными параметрами**. Совокупность всех записанных в память вычислителя однотипных параметров называется **системными параметрами**:



Из записанных в память вычислителя системных параметров можно настроить **до 6 подсистем учёта**, которым присваиваются обозначения:

- **ОТОП** – отопление;
- **ГВС** – горячее водоснабжение;
- **ХВС** – холодное водоснабжение;
- **ЭЛЕН** – электроснабжения;
- **ВЕНТ** – вентиляция;
- **ХС** – хладоснабжение;
- **НВ** – наружного воздуха.

Выделенным текстом приведено наименование подсистем учёта в той транскрипции, в какой они отображаются в меню вычислителя

Любую подсистему учёта объединяют **восемь параметров**:

- **параметр наработки** – отображает время корректной (безаварийной) работы подсистемы;
- **параметр ошибки** – показывает отсутствие или наличие одной (или нескольких) нештатных ситуаций;
- **параметры времени действия НС** – Тмин, Тмакс, Tdt, Tf, Тэп, Тнс (смотрите раздел «Список используемых определений»).

Значения параметров сохраняются в архивах вычислителя.

Вычислитель позволяет выполнить конфигурацию **55-ти параметров** с учётом общих параметров для каждой подсистемы учёта. Таким образом, максимальное количество **системных параметров** для выбранной схемы измерения, которое можно записать в память прибора при его конфигурировании, определяется как:

$$\Sigma A_{XN} = 55 - 8 \cdot n, \quad (1)$$

- где: 55 – максимальное количество параметров, которое можно законфигурировать в вычислителе;
- 8 – общие параметры для одной подсистемы учёта;
- n – количество подсистем учёта, задействованных в выбранной схеме измерения;
- $\Sigma A_{XN}$  – количество системных параметров, которое можно записать в память вычислителя для выбранной схемы измерения.

#### ПРИМЕЧАНИЕ!

Пример конфигурирования вычислителя приводится в разделе 2.5 настоящего руководства, смотрите рисунок 2.4.

#### 1.3.2.2. Алгоритм работы и формирования архивных записей

Запущенный в эксплуатацию вычислитель:

- **непрерывно контролирует** числоимпульсные входы, измеряя количество идущих от ИПРВ, ИПРГ, ВС и СВЧ импульсов, и преобразуя их в мгновенные значения объёма и электрической мощности;
- **один раз в десять секунд** прибор измеряет значения:
  - электрического сопротивления ИПТ, КИПТ;
  - силы тока ИПД.

Измеренные значения сопротивления и силы тока, преобразуются в текущие (мгновенные) значения температуры, давления и расхода.

На основании измеренных значений физических параметров объёма, температуры и давления, прибор один раз в десять секунд рассчитывает приращение:

- массы;
- тепловой и электрической энергии.

Измеряемые и вычисляемые значения отображаются в меню **Мгновенные значения** в виде:

- измеряемых значений температуры –  $T$  и давления –  $P$ ;
- приведённых к часу значений 10-ти секундных приращений объёма –  $V$ , массы –  $G$ , количества тепловой –  $Q$  и электрической –  $C$  энергии.

В меню **Нарабатываем запись**, отображаются:

- усредняемые значения  $T$ ,  $P$ ;
- интегральные значения приращений  $V$ ,  $G$ ,  $Q$ ,  $C$  за текущий час.

По окончании текущего часа данные из меню **Нарабатываем запись** сохраняются и отображаются в записях **Почасового архива**. По окончании суток, посредством суммирования и усреднения часовых записей, создаётся запись в **Посуточном архиве**. По окончании отчётного месяца, путём суммирования и усреднения посуточных записей, создаются записи в **Помесячном** и **помесячном интегральном архиве**. При этом в **помесячном интегральном архиве** данные постоянно отображаются нарастающим (или усредняемым) итогом по окончании каждого отчётного часа.

Помимо значений физических параметров вычислитель по окончании каждого отчётного периода записывает в архив данные о времени наработки, а также информацию о нештатных ситуациях и времени действия НС (Тмин, Тмакс, Tdt, Tf, Тэп, Тнс) – если они были за отчётный период.

**ПРИМЕЧАНИЕ!**

Описание структуры архивов вычислителя приводится в разделах: «Отображение измеряемых параметров», «Журнал событий», «Защищённый журнал».

Каждая архивная запись содержит время её создания – **метку времени**, которая отображается на ЖКИ вычислителя в формате:

- «**XX** (день).**XX** (месяц).**XX** (год)    **XX** (час)» – для почасового и аварийного посуточного архивов;
- «**XX** (день).**XX** (месяц).**XX** (год)» – для посуточного, помесячного и помесячного интегрального архивов.

Для **Почасового архива** метка времени соответствует **дате и времени начала** периода накопления данных. Например, запись:

**15 . 05 . 15    15 ч**

означает, что период накопления данных происходил 15 мая 2015 года с 15 часов 00 минут до 15 часов 59 минут включительно.

Для **Посуточного архива** метка времени соответствует **дате начала** периода накопления данных. Например: запись:

**15 . 05 . 15**

означает, что период накопления данных происходил 15 мая 2015 года с 00 часов 00 минут до 23 часов 59 минут указанного дня включительно.

Для **Помесячного архива** и **Интегрального архива** метка времени соответствует **дате окончания** периода накопления данных. Например: запись:

**31 . 05 . 15**

означает, что период накопления данных, начался 1 мая 2015 года с 00 часов 00 минут и продолжался по 31 мая 2015 года до 23 часов 59 минут включительно.

### 1.3.2.3. Вычисление значений однотипных параметров

С измеряемыми значениями однотипных системных параметров могут проводиться следующие математические действия.

**Сумма (разность)** однотипных параметров определяется по формуле:

$$A = A_{X1} + A_{X2} + A_{X3} - A_{X4} - A_{X5} - A_{X6}, \quad (2)$$

где:  $A_{X1} \dots A_{X6}$  – измеренные значения однотипных параметров  $A_{XN}$ ;  
 $A$  – сумма и (или) разность однотипных параметров.

**Среднее арифметическое** однотипных параметров вычисляется как:

$$A_{CP} = (A_{X1} + A_{X2}) : 2, \quad (3)$$

где:  $A_{X1}, A_{X2}$  – измеренные значения однотипных параметров  $A_{XN}$ ;  
 $A_{CP}$  – среднее арифметическое однотипных параметров.

### 1.3.2.4. Вычисление значений физических величин

Мгновенные значения **температуры** и **давления** определяются по приведённым ниже формулам.

Значения **температуры** воды, природного газа, пара, наружного воздуха, измеряемые по сигналам ИП с нормированным токовым выходом, вычисляются по формуле:

$$t = t_0 + (t_{\max} - t_0) \cdot (I - I_0) : (I_{\max} - I_0), \quad (4)$$

где:  $t_0 \dots t_{\max}$  – диапазон измерения температуры, °С;  
 $I_0 \dots I_{\max}$  – диапазон токового сигнала, мА;  
 $I$  – измеряемый выходной ток, мА;  
 $t$  – вычисляемое значение температуры, °С.

Значения **температуры** воды, природного газа, водяного пара, наружного воздуха, определяемые по измеряемому сопротивлению платиновых и медных термопреобразователей сопротивления, вычисляются по интерполяционным уравнениям для платиновых и медных термопреобразователей сопротивления:

$$\text{формулы (3), (4), (5), (6) ГОСТ 6651-2009}, \quad (5)$$

Значения **избыточного давления (разности давления)** воды, природного газа, водяного пара, измеряемые по сигналам ИП с нормированным токовым выходом, определяются по формуле:

$$P = P_0 + (P_{\max} - P_0) \cdot (I - I_0) : (I_{\max} - I_0), \quad (6)$$

где:  $P_0 \dots P_{\max}$  – диапазон измерения давления, кгс/см<sup>2</sup>;  
 $I_0 \dots I_{\max}$  – диапазон токового сигнала, мА;  
 $I$  – измеряемый выходной ток, мА;  
 $P$  – вычисляемое значение давления, кгс/см<sup>2</sup>.

#### ПРИМЕЧАНИЕ!

Измеряемые значения давления (P), перепада давления (ΔP) и потреблённой тепловой энергии (Q), в зависимости от настройки служебного параметра **Единицы измерения**, могут отображаться на ЖКИ вычислителя в различных единицах измерения:

- P (ΔP) – кгс/см<sup>2</sup> или МПа;
- Q – ккал, или ГДж, или МДж, или МВт·ч, или кВт·ч.

Средние накопленные по времени значения **температуры** (например, за час), рассчитывается в зависимости от настроек (конфигурации) вычислителя: по времени, по объёму и по массе.

Среднее значение температуры **по времени**:

$$t_{\text{час}} = \sum_{i=1}^{360} t_i : i, \quad (7)$$

где:  $\sum_{i=1}^{360} t_i$  – сумма значений температуры, измеренной в начале интервалов, °С;  
 $i$  – количество интервалов времени;  
 $t_{\text{час}}$  – среднее значение температуры по времени за отчётный час, °С.

Среднее значение температуры **по объёму**:

$$t_{\text{час}} = \sum_{i=1}^{360} t_i \cdot \Delta V_i : \sum_{i=1}^{360} \Delta V_i, \quad (8)$$

где:  $\Delta V_i$  – приращение объёма за  $i$ -ый интервал, м<sup>3</sup>;  
 $t_i$  – значение температуры на начало  $i$ -го интервала времени, °С;  
 $t_{\text{час}}$  – среднее значение температуры по объёму за отчётный час, °С.

Среднее значение температуры по массе:

$$t_{\text{час}} = \sum_{i=1}^{360} t_i \cdot \Delta G_i : \sum_{i=1}^{360} \Delta G_i, \quad (9)$$

где:  $\Delta G_i$  – приращение массы за соответствующий  $i$ -ый интервал, т;

$t_i$  – значение температуры на начало  $i$ -го интервала времени, °С;

$t_{\text{час}}$  – среднее значение температуры по массе за отчётный час, °С.

Средние значения **избыточного давления (разности давления)**, определяются таким же образом, как и среднее значения температуры. По окончании часа средние накопленные значения параметров  $t_{\text{час}}$ ,  $P_{\text{час}}$ , сохраняются в записях **почасового архива**.

Приращения значений **объёма, массы, тепловой и электрической энергии** определяются по приведённым ниже формулам.

Значения **объёмного расхода** воды, природного газа, водяного пара, измеряемые по сигналам ИПР с нормированным числоимпульсным выходом, вычисляются по формуле:

$$V = 3600 \cdot (N - 1) \cdot V_s : \Delta T : 1000, \quad (10)$$

где:  $\Delta T$  – интервал усреднения (период времени между первым и последним импульсами), с;

$N$  – количество принятых импульсов за  $\Delta T$ , шт;

$V_s$  – вес импульса, л/имп;

$V$  – вычисляемое значение расхода, м<sup>3</sup>/ч.

Количество принятых импульсов должно быть не меньше 2-х, а интервал усреднения (период времени за который эти импульсы должны прийти) не больше 20 минут. Рекомендуется устанавливать на ИПР такой вес импульса, что при номинальном расходе количество выдаваемых импульсов было бы не менее 1-го импульса в минуту. Если в течение интервала усреднения от ИПР не пришло ни одного импульса, то текущий расход теплоносителя, отображаемый на экране в меню **Мгновенные значения**, будет равен нулю. При этом в определении часовых значений параметров массы и тепловой энергии используется значение часового расхода теплоносителя, которое пропорционально количеству принятых за час импульсов.

Значения **объёмного расхода** воды, природного газа, водяного пара, измеряемые по сигналам ИПР с нормированным частотным выходом, рассчитываются по формуле:

$$V = V_0 + (V_{\text{max}} - V_0) \cdot (f - f_0) : (f_{\text{max}} - f_0), \quad (11)$$

где:  $V_0 \dots V_{\text{max}}$  – диапазон измерения расхода, м<sup>3</sup>/ч;

$f_0 \dots f_{\text{max}}$  – диапазон частотного сигнала, Гц;

$f$  – измеряемая частота, Гц;

$V$  – вычисляемое значение расхода, м<sup>3</sup>/ч.

Значения **объёмного расхода** воды, природного газа, водяного пара, измеряемые по сигналам ИПР с нормированным токовым выходом, вычисляются по формуле:

$$V = V_0 + (V_{\max} - V_0) \cdot (I - I_0) : (I_{\max} - I_0), \quad (12)$$

где:  $V_0 \dots V_{\max}$  – диапазон измерения расхода, м<sup>3</sup>/ч;  
 $I_0 \dots I_{\max}$  – диапазон токового сигнала, мА;  
 $f$  – измеряемый выходной ток, мА;  
 $V$  – вычисляемое значение расхода, м<sup>3</sup>/ч.

Значения **объёмного расхода** природного газа, приведённого к стандартным условиям, измеряемые по сигналам ИПР с токовыми, частотными и числоимпульсными выходами, определяются по:

$$\text{формуле (14) ПР 50.2.019-2006,} \quad (13)$$

Значения **объёмного расхода** природного газа, приведённого к стандартным условиям, измеряемые на диафрагмах с угловым способом отбора давления, вычисляются согласно:

$$\text{формуле (5.8) ГОСТ 8.586.5-2005,} \quad (14)$$

Значения **плотности** –  $\rho$  и **энтальпии** –  $h$ , используемые при определении значений массы и тепловой энергии воды и водяного пара, вычисляются в соответствии с формулами:

$$\text{(П.1) и (П.2) МИ 2412-97,} \quad (15)$$

В случае открытой системы отопления в качестве значения энтальпии в обратном трубопроводе, используется значение энтальпии холодного источника (ХИ). Значения энтальпии ХИ задаются при настройке вычислителя, либо измеряются непосредственно в процессе работы вычислителя.

Значения **массы** воды и водяного пара, измеряемые по сигналам ИПР с нормированными токовыми, частотными и числоимпульсными выходами, рассчитываются по формуле:

$$G = \rho \cdot V, \quad (16)$$

где:  $\rho$  – плотность воды (пара), т/м<sup>3</sup>;  
 $V$  – объём воды (пара), м<sup>3</sup>;  
 $G$  – масса воды (пара), т.

Текущие значения **массы** водяного пара, измеряемые на диафрагмах с угловым способом отбора давления, вычисляются согласно:

$$\text{формуле (5.6) ГОСТ 8.586.5-2005,} \quad (17)$$

при выполнении условий, оговоренных в **ГОСТ 8.586.2-2005, пункт 5.3.1.**

Конечный математический алгоритм, лежащий в основе расчёта количества потреблённой **тепловой энергии** воды и водяного пара, имеет вид:

$$Q = G \cdot (h_1 - h_2) \text{ или } Q = G \cdot (h_1 - h_{\text{ХИ}}), \quad (18)$$

где:  $h_1$  и  $h_2$  – энтальпия воды (пара) в подающем и обратном трубопроводе, кДж/кг;  
 $h_{\text{ХИ}}$  – энтальпия воды холодного источника, кДж/кг;  
 $G$  – масса воды (пара), прошедшего по подающему и обратному трубопроводу, т;  
 $Q$  – потреблённая тепловая энергия, МДж.

Значения **электрической мощности**, измеряемые по сигналам СВЧ с нормированным числоимпульсным выходом, определяются по формуле:



$$C = 1800 : N \cdot C_n, \quad (19)$$

где:  $C_n$  – постоянная счётчика ватт-часов, имп/кВт·ч;

$N$  – время между двумя, следующими друг за другом импульсами, м<sup>3</sup>;

$C$  – потребляемая электрическая мощность, кВт·ч.

Накопленные по времени (например, за час) значения **объёма, массы, тепловой и электрической энергии**, вычисляются по одинаковой формуле, которую в общем виде можно представить как:

$$\Delta A_{XN\text{час}} = \sum_{i=1 \div 360} \Delta A_{XNi}, \quad (20)$$

где:  $\sum_{i=1 \div 360} \Delta A_{XNi}$  – сумма приращений параметров, определённых по формулам (10) ÷ (18), за час;

$\Delta A_{XN\text{час}}$  – часовое значение параметров определённых по формулам (10) ÷ (18).

По окончании часа накопленные значения параметров  $\Delta A_{XN\text{час}}$  сохраняются в записях **почасового архива**.

Значения величин, записываемых в аварийный посуточный архив при действии аварийной ситуации, вычисляются следующим способом:

- значения  $t$ ,  $P$  определяются по формулам (7) - (9);
- накопленные значения  $V$ ,  $G$ ,  $Q$ ,  $C$  определяются по формуле (20).

При этом записи суммирования однотипных системных параметров приобретают следующий вид:

$$\sum_{i=1 \div 360} (t, P)_{XNi} \rightarrow \sum_{i=1 \div n} (t, P)_{XNi}, \quad (21)$$

$$\sum_{i=1 \div 360} \Delta(V, G, Q)_{XNi} \rightarrow \sum_{i=1 \div n} \Delta(V, G, Q)_{XNi}, \quad (22)$$

где:  $n$  – количество интервалов времени, при которых действовала аварийная ситуация.

### 1.3.3. Отображение значений измеряемых величин

При отображении на ЖКИ вычислителя значений физических параметров используются следующие единицы измерения:

- избыточное давление, разность давлений – **кгс/см<sup>2</sup>, МПа**;
- постоянный электрический ток – **мА**;
- частота – **Гц**;
- температура – **°С**;
- объемный расход – **м<sup>3</sup>/ч**;
- массовый расход – **т/ч**;
- объем – **м<sup>3</sup>**;
- масса – **т**;
- тепловая мощность – **Гкал/ч, ГДж/ч, МДж/ч, МВт, кВт**;
- тепловая энергия – **Гкал, ГДж, МДж, МВт·ч, кВт·ч**;
- электрическая мощность – **кВт**;
- электрическая энергия – **кВт·ч**.

#### 1.3.3.1. Отображение мгновенных значений

Меню **Мгновенные значения** представляет собой список системных параметров, объединённых в подсистемы учёта, в котором отображаются мгновенные (текущие) значения следующих величин:

- объемного (массового) расхода теплоносителя (воды, водяного пара);

- разности объёмного (массового) расхода теплоносителя в подающем и обратном трубопроводах;
- объёмного расхода газа в рабочих и приведённого к стандартным условиям;
- температуры воды, водяного пара, природного газа;
- разности температуры воды, водяного пара;
- температуры наружного воздуха;
- давления воды, водяного пара, природного газа;
- разности давлений водяного пара, природного газа;
- тепловой энергии теплоносителя (тепловой мощности);
- разности тепловых энергий теплоносителя в подающем и обратном трубопроводах;
- электрической энергии, потребляемой по действующему в данный момент времени тарифу (одному из четырёх);
- входящие сигналы постоянного тока (в режиме ТЕСТ);
- входящие частотные сигналы (в режиме ТЕСТ);
- времени действия НС для каждой подсистемы учёта (смотрите раздел «Список используемых определений»).

Смена отображений мгновенных значений на ЖКИ происходит **один раз в 10 секунд**, как в пользовательском режиме, так и в режиме ТЕСТ.

Пример развёрнутого изображения меню **Мгновенные значения**, приводится на рисунке 3.3.

#### 1.3.3.2. Отображение архивных значений

Вычислитель накапливает и сохраняет значения измеренных системных параметров в меню **Архивные данные**, которое состоит из архивов:

- почасового ..... **1536 записей (часов)**;
- посуточного ..... **1456 записей (суток)**;
- помесячного..... **48 записей (месяцев)**;
- интегрального помесячного..... **48 записей (месяцев)**;
- аварийного посуточного ..... **496 записей (суток)**;
- журнал событий ..... **1008 записей (событий)**;
- защищённый журнал..... **4096 записей (событий)**;
- нарабатываем запись..... **суммируемые и усредняемые значения.**

В архивах вычислителя сохраняются и отображаются измеренные и накопленные (за отчётные периоды) значения физических параметров, участвующих в схеме измерения. Структура архивов вычислителя (кроме Журнала событий и Защищённого журнала) аналогична структуре меню **Мгновенные значения**. При этом в каждый архив вычислителя дополнительно добавляются параметры: **наработки** и **метка времени**. Примеры изображения архивов и их структуры приведены на рисунках 3.5 и 3.6.

Структура Журнала событий описана в разделе 1.3.5, а структура Защищённого журнала описана в разделе 1.3.6 настоящего руководства.

В интегральном помесячном архиве значения объёма, массы, тепловой и электрической энергии отображаются суммарным (нарастающим) итогом с момента последней очистки архива, а значения температуры и давления отображаются в виде усреднённых значений за отчётный месяц.

При распределении электрической энергии по тарифам учитывается заданный при конфигурировании вычислителя список изменённых дней

### 1.3.3.3. Отображение нарабатываемых значений

Меню **Нарабатываем запись**, представляет собой список параметров, объединённых в подсистемы учёта, в котором отображаются усредняемые и накапливаемые за текущий час значения системных параметров, участвующих в схеме измерения. Структура меню **Нарабатываем запись**, полностью идентична структуре меню мгновенных значений. Пример развёрнутого изображения меню **Нарабатываем запись**, показан на рисунке 3.9.

Значения параметров объёма, массы, тепловой и электрической энергии, а также параметра наработки и параметров времени действия НС отображаются в данном меню нарастающим итогом, а параметры температуры и давления отображаются в виде усредняемых значений. По окончании часа накопленные параметры сохраняются в почасовом архиве.

### 1.3.4. Диагностика нештатных и аварийных ситуаций

Вычислитель даёт возможность пользователю самостоятельно выбирать логику обработки нештатных ситуаций, возникающих в процессе эксплуатации прибора. Логика обработки НС подразделяется на четыре типа.

**Нет контроля** – вычислитель работает в режиме, когда контроль над параметрами не производится, полученные данные сохраняются в соответствующих архивах. НС не регистрируются.

**Контроль** – вычислитель при возникновении НС продолжает работу в штатном режиме, используя для расчётов значение того параметра, по которому возникла НС. При этом выполняются следующие действия:

- возникшая НС регистрируется в журнале событий;
- полученные, за время действия НС, данные заносятся во все архивы вычислителя, кроме аварийного посуточного архива;
- значения однотипных системных параметров, по одному из которых возникла НС, и, рассчитанные с их использованием значения других физических параметров данной подсистемы помечаются знаком «?».

**Подстановка** – вычислитель при возникновении НС заменяет значение параметра, по которому возникла НС, на значение которое определяется следующим образом:

- либо записывается в память прибора (константа) при его настройке;
- либо специально рассчитывается (смотрите параметр «массы»);

и продолжает работу в штатном режиме. При этом выполняются следующие действия:

- возникшая НС регистрируется в журнале событий;
- полученные данные заносятся во все архивы вычислителя, кроме аварийного посуточного архива;
- значения однотипных системных параметров, по одному из которых возникла НС, и, рассчитанные с их использованием значения других физических параметров данной подсистемы помечаются знаком «?».

**Авария** – вычислитель при возникновении НС определяет эту ситуацию как аварийную. При этом выполняются следующие действия:

- возникшая НС регистрируется в журнале событий;
- запись всех параметров аварийной подсистемы, в том числе и параметра наработки, осуществляется только в аварийный посуточный архив;

- на время действия НС запись параметров аварийной подсистем в другие архивы приостанавливается:
  - если время действия НС было меньше времени отчётного периода, то в архиве аварийной подсистемы будет отображена неполная наработка и значения системных параметров, определённые за указанное время наработки;
  - если время действия НС было больше времени отчётного периода, то в архиве подсистемы, в которой произошла авария, будет отображена нулевая наработка и нулевое значение всех параметров данной подсистемы;
- значения однотипных системных параметров, по одному из которых возникла НС и, рассчитанные с их использованием значения других физических параметров данной подсистемы, помечаются знаком «!».

### 1.3.5. Журнал событий

**Журнал событий** отображает информацию обо всех нештатных ситуациях, возникающих в процессе эксплуатации вычислителя, с указанием причины, даты и времени действия НС. Нештатные ситуации, отображаемые в журнале событий, подразделяются на две части:

- на события, связанные с выходом параметров за допустимые значения (граничные условия);
- на события, возникающие в процессе эксплуатации прибора.

**К событиям, связанным с выходом параметров за допустимые значения**, относятся:

- выход объёма, температуры, давления за допустимые значения;
- выход небаланса разности часовых масс за допустимые значения;
- разность часового потребления тепловой энергии меньше нуля;
- отсутствие питания у расходомеров, имеющих внешнее питание.

Нештатные ситуации, связанные с выходом параметров за допустимые значения, записываются в Журнал событий **один раз в час**. Если параметр в процессе измерений вышел за установленные допустимые значения, то все однотипные системные параметры, а также параметры, вычисленные с их использованием, будут помечаться в данной подсистеме учёта, символами «?» или «!», в зависимости от выбранного типа обработки НС. Для того чтобы определить какой именно параметр дал ошибку, надо войти в Журнал событий, в котором будет отображаться давший ошибку параметр.

**К событиям, возникающим в процессе эксплуатации**, относятся:

- включение прибора;
- подключение USB;
- отключение USB;
- внешнее питание подключено;
- внешнее питание отключено;
- переход в режим «ТЕСТ»;
- выход из режима «ТЕСТ»;
- смена конфигурации с клавиатуры;
- коррекция даты и времени с клавиатуры;
- коррекция времени по каналу связи (в режиме ТЕСТ);
- подстройка времени по каналу связи (в рабочем режиме);
- коррекция тарифов электроэнергии;
- коррекция параметров интерфейса связи;

- очистка архивов.

События, возникающие в процессе эксплуатации, записываются в Журнал **один раз в минуту**. События в перечне написаны в соответствии с индикацией, возникающей на ЖКИ вычислителя при их наступлении.

### 1.3.6. Защищённый журнал

Защищённый журнал предназначен для хранения данных об основных технических характеристиках и настроечных коэффициентах вычислителя, и об их изменениях в процессе эксплуатации прибора. Журнал **содержит конечное количество записей равное 4096**, и не имеет возможности очистки при заполнении журнала в процессе эксплуатации. В журнал записываются следующие события:

- смена веса импульса, произведённая с клавиатуры вычислителя;
- смена типа КИПТ (ИПТ), произведённая с клавиатуры вычислителя;
- идентификационный код конфигурации при смене схемы измерения;
- установка даты/времени по интерфейсному каналу связи посредством внешних устройств (например, ПК) в формате: дата/время – было, дата/время – стало;
- установка даты/времени с клавиатуры вычислителя в формате: дата/время – было, дата/время – стало;
- калибровочные коэффициенты с КС при калибровке вычислителя.

Защищённый журнал **автоматически заполняется** при первоначальном конфигурировании вычислителя. В дальнейшем любые изменения конфигурации вычислителя **автоматически фиксируются** в данном журнале. Журнал выполнен в виде **нестираемого архива**, на который не действует команда **Очистка архивов**, подаваемая как программным путём, так и с клавиатуры вычислителя.

Защищённый журнал может содержать до 4096 записей. Свободное количество записей в журнале на текущую дату отображается в меню **Архивные данные** в строке защищённого журнала, рисунок 3.4. Например:

**+ Защищен. журнал 4070**

*где: 4070 – количество свободных записей в Защищённом журнале на данный момент времени.*

При полном заполнении защищённого журнала вычислитель продолжает работать, однако запрещает возможность калибровок прибора, смены времени и настройки конфигурации. Глубина журнала в 4096 записей позволяет обеспечить **нормальное функционирование вычислителя в течение всего срока службы прибора**.

#### 1.4. ПРОГРАММНОЕ ОБЕСПЕЧЕНИЕ

Программное обеспечение вычислителя является встроенным и перезагружаемым. В пользовательском и связанном интерфейсах вычислителя отсутствуют процедуры модификации накопленных архивов.

Программное обеспечение разделено на метрологически значимую и метрологически не значимую части:

- к **метрологически значимой части** относятся программные модули, выполняющие функции:
  - сбора, передачи, обработки, хранения и представления измерительной информации;
  - идентификации и защиты программного обеспечения;
- к **метрологически не значимой части** относятся программные модули меню прибора:
  - формата отображения данных;
  - структуры коммуникационного протокола.

Метрологически значимая часть ПО вычислителя имеет возможность проведения идентификации посредством интерфейса связи, а так же отображается на ЖКИ в меню прибора.

Идентификационные данные, представленные в таблице 1.2, включают в себя информацию:

- о номере версии – идентификационном номере ПО;
- о цифровом идентификаторе ПО – контрольной сумме исполняемого кода.

*Таблица 1.2 – Идентификационные данные ПО вычислителя*

Идентификационные данные	Значение
Идентификационное наименование ПО	Карат-308
Номер версии (идентификационный номер) ПО	8.2
Цифровой идентификатор ПО (КС исполняемого кода)	0x12C8
Алгоритм вычисления цифрового идентификатора ПО	CRC16

Доступ к изменению параметров и конфигурации вычислителя защищён пломбами, устанавливаемыми на корпус при прибора (смотрите раздел 1.6 настоящего руководства).

Уровень защиты программного обеспечения вычислителя от непреднамеренных и преднамеренных изменений – **«высокий»** по Р 50.2.077-2014.

#### 1.5. КОММУНИКАЦИОННЫЕ ВОЗМОЖНОСТИ

В вычислителе используется протокол обмена Modbus RTU, при помощи которого осуществляется доступ к текущим, архивным, служебным и настроечным параметрам прибора. Обмен данными между вычислителем и внешним устройством может производиться:

- по встроенному оптическому интерфейсу через оптоголовки: RS-232 или USB;
- по контактным последовательным интерфейсам:
  - через один из трёх интерфейсов RS-485, RS-232, M-Bus;
  - по интерфейсу USB;
- по радиointерфейсу.



Подключение ко всем указанным интерфейсам (кроме подключений контактного интерфейса через клеммные соединители платы подключений) осуществляется свободно без вскрытия корпуса прибора, снятия каких-либо пломб и ограничителей.

При реализации подключения на внешнем устройстве (например, ПК) должно быть установлено специализированное программное обеспечение, например, KAPAT-Конфигуратор, ЛЭРС-УЧЕТ.

Коммуникационные возможности вычислителя показаны на рисунке 1.3.

Скорость передачи данных определяется при конфигурировании вычислителя и может составлять **1200, 2400, 4800, 9800, 19200 бит/с**.

#### **ПРИМЕЧАНИЕ!**

При выборе скорости обмена данными необходимо руководствоваться ограничениями, налагаемыми аппаратными средствами интерфейса. Например, скорость передачи данных по интерфейсу M-Bus не превышает 4800 бит/с, а для интерфейсов RS-485 или USB скорость передачи данных может быть до 19200 бит/с.

#### **1.5.1. Обмен данными по оптическому интерфейсу**

Встроенный оптический порт, смотрите рисунок 1.3, выполняет функции бесконтактного физического интерфейса, обмен данными, по которому между вычислителем и компьютером осуществляется посредством оптоволоконных RS-232 или USB.

**Оптоголовка RS-232** позволяет производить обмен данными двумя способами:

- данные с вычислителя передаются по интерфейсу RS-232 на пульт переноса данных Луч-МК и сохраняются в его памяти. С Луч-МК информация передаётся на ПК по интерфейсу USB;
- данные с вычислителя передаются по интерфейсу RS-232 непосредственно на ПК, если на компьютере установлен COM-порт с данным интерфейсом.

**Оптоголовка USB** позволяет передавать данные с вычислителя непосредственно на компьютер по интерфейсу USB.

Скорость передачи данных посредством оптического интерфейса составляет **4800 бит/с**. Оптический интерфейс устанавливается на все исполнения вычислителей.

Для передачи данных оптоголовка устанавливается на встроенный оптический порт, который расположен на лицевой стороне корпуса вычислителя, при этом выступ на корпусе оптоголовки фиксируется в специальном фиксирующем пазе, рисунок 1.3.

#### **1.5.2. Обмен данными по контактными интерфейсам**

Обмен данными между вычислителем и компьютером по интерфейсам USB, RS-232, RS-485, M-Bus осуществляется через контактный последовательный порт, имеющий три объединённых вывода:

- разъем USB-B (рисунок 1.2, позиция 2);
- разъем MIP (рисунок 1.2, позиция 10);
- плату подключений (рисунок 1.2, позиция 18).



Тип порта определяется типом установленного в вычислителе интерфейса и физическим контактным интерфейсом компьютера.

Подсоединение вычислителя к компьютеру осуществляется:

- через разъём USB-B – посредством стандартного кабеля USB A-B (смотрите рисунок 1.3);
- через разъём МИР – посредством кабеля MDN, свободный конец которого оканчивается не распаянными выводами (рисунки 1.3 и 1.4);
- через плату подключений – посредством проводной линии связи, рисунки 1.3 и 1.5. Требования к линии связи изложены в разделе 2.4, СМАФ.421451.102 ИМ.

При этом кабели USB A-B и MDN входят в комплектность поставки вычислителя.

### 1.5.2.1. Обмен данными по интерфейсу USB

Обмен данными между вычислителем и компьютером по интерфейсу USB, рисунок 1.3, возможен после установки на ПК драйвера USB (драйвер USB находится на сайте НПО КАРАТ). Компьютер после установки драйвера воспринимает канал связи с вычислителем как виртуальный COM-порт и работает с ним через специализированные программы, например, КАРАТ-Конфигуратор и т. п.

Подключение к интерфейсу USB осуществляется через разъём USB-B, расположенный в левом верхнем углу лицевой панели вычислителя.

Скорость обмена данными по USB составляет до **19200 бит/с**. Интерфейс USB устанавливается на все исполнения вычислителей.

К одному USB-порту ПК можно подключить **один** вычислитель.

### 1.5.2.2. Обмен данными по интерфейсу RS-485

Подключение вычислителя к компьютеру по интерфейсу RS-485, рисунок 1.3, позволяет производить обмен данными между вычислителем и компьютером. Подключение может осуществляться одним из двух способов:

- посредством 7-ми контактного многофункционального **интерфейсного разъёма МИР кабеля MDN**. Кабель MDN входит в комплект поставки вычислителя. Маркировка разъёма МИР и нераспаяных выводов кабеля MDN показана на рисунке 1.4. Розетка многофункционального интерфейсного разъёма МИР располагается в правой нижней части (на днище) корпуса вычислителя.



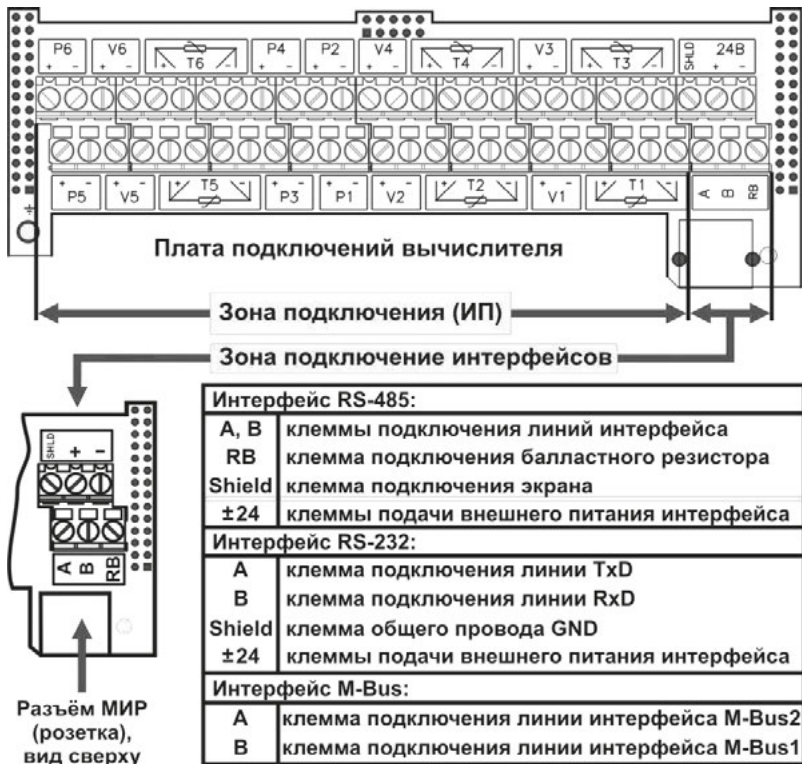
Контакт	Цель	Маркировка
1	+ 24 В	Красный
2	- 24 В	Зелёный
3	—	Чёрный
5	Shield (RS-232 (GND))	Синий
6	B (RS-485, RS-232 (Rx), M-Bus1)	Жёлтый
7	RB (балластный резистор)	Белый
8	A (RS-485, RS-232 (Tx), M-Bus2)	Коричневый

**Рисунок 1.4** – Подключение вычислителя к контактным интерфейсам через разъём МИР посредством кабеля MDN

- посредством проводной линии связи, выводы которой подключаются к клеммным соединителям интерфейса, расположенным в правой части **платы подключений**, рисунок 1.5.

При подключении вычислителя к компьютеру по интерфейсу RS-485 необходимо:

- для обеспечения питания интерфейса подключить внешний источник постоянного тока напряжением  $(24 \pm 12)$  В к клеммам «+», «-» платы подключений или соответствующим выводам кабеля MDN;
- для согласования сигналов интерфейса с COM или USB-портом компьютера, следует подключать линию связи интерфейса RS-485 к компьютеру посредством преобразователя интерфейса (конвертера) RS-232/RS-485 или USB/RS-485.



**Рисунок 1.5** – Подключение вычислителя к контактным интерфейсам посредством проводной линии связи

Скорость обмена данными составляет до **19200 бит/с**. Интерфейс устанавливается по заказу покупателя, которому предоставляется выбор из трёх контактных интерфейсов RS-232, RS-485, M-Bus.

К одному COM или USB-порту компьютера можно подключить до **247** объединённых в сеть вычислителей с интерфейсом RS-485. Данная сеть разбивается на сегменты, каждый из которых может содержать до 64 приборов. Сегменты сети последовательно соединяются между собой посредством репитеров (смотрите ПРИЛОЖЕНИЕ В, СМАФ.421451.102 ИМ).

### 1.5.2.3. Обмен данными по интерфейсу RS-232

Подключение вычислителя к компьютеру по интерфейсу RS-232, рисунок 1.3, позволяет производить обмен данными между вычислителем и компьютером, который имеет один или несколько COM-портов. Подключение может осуществляться одним из двух способов:

- посредством 7-ми контактного многофункционального интерфейсного разъема МИР кабеля MDN, рисунок 1.4;
- посредством проводной линии связи, выводы которой подключаются к клеммным соединителям интерфейса, расположенным в правой части платы подключений, рисунок 1.5.

При использовании интерфейса RS-232 вычислитель необходимо подключить к источнику постоянного тока ( $24 \pm 12$ ) В.

Скорость обмена данными составляет до **19200 бит/с**.

К одному COM-порту компьютера можно подключить **один** вычислитель. Если на компьютере установлено несколько COM-портов, то к нему можно подключить столько же вычислителей с интерфейсом RS-232.

### 1.5.2.4. Обмен данными по интерфейсу M-Bus

Подключение вычислителя к компьютеру по интерфейсу M-Bus, рисунок 1.3, позволяет производить обмен данными между вычислителем и компьютером. Подключение может осуществляться одним из двух способов:

- посредством 7-ми контактного многофункционального интерфейсного разъема МИР кабеля MDN, рисунок 1.4;
- посредством проводной линии связи, выводы которой подключаются к клеммным соединителям интерфейса, расположенным в правой части платы подключений, рисунок 1.5.

Для согласования сигналов интерфейса M-Bus с COM-портом компьютера, следует подключать вычислитель к компьютеру посредством контроллера шины M-bus-10 или M-bus-50:

- к контроллеру M-bus-10 можно подключить до 10 вычислителей с интерфейсом M-Bus;
- к контроллеру M-bus-50 можно подключить до 50 вычислителей с интерфейсом M-Bus.

Скорость обмена данными составляет до **4800 бит/с**.

К одному COM-порту компьютера можно подключить **до 247** объединённых в сеть вычислителей с интерфейсом M-Bus. Объединение происходит путём последовательного соединения в сеть контроллеров M-bus-50 (смотрите ПРИЛОЖЕНИЕ В, СМАФ.421451.102 ИМ). Контроллеры M-bus-10 в сеть не соединяются.

### 1.5.3. Обмен данными по радиointерфейсу

Подключение вычислителя к компьютеру по радиointерфейсу осуществляется посредством установки модуля радиointерфейса KAPAT-929 в коммутационный отсек вычислителя (смотрите рисунок 1.2, позиция 21).

Модуль радиointерфейса KAPAT-929 устанавливает двухсторонний прозрачный радиоканал связи:

- между вычислителем и коммуникатором GSM/GPRS KAPAT-902. Далее обмен данными между вычислителем и компьютером происходит по сетям сотовой связи стандарта GSM/GPRS;

- между вычислителем и радиоадаптером USB KAPAT-920, который по интерфейсу USB подключается к компьютеру.

Коммуникатор KAPAT-902 и радиоадаптер KAPAT-920 могут опрашивать в зоне действия радиосети **до 32** вычислителей с радиоинтерфейсом.

Модуль радиоинтерфейса KAPAT-929 приобретается отдельно и устанавливается клиентом самостоятельно.

## 1.6. МАРКИРОВКА И ПЛОМБИРОВАНИЕ

### 1.6.1. Маркировка

На лицевую панель вычислителя наносятся следующие обозначения:

- наименование прибора – вычислитель KAPAT-308;
- наклейка (рисунок 1.2, позиция 6), на которой отображается:
  - наименование прибора;
  - тип (типы) встроенных физических интерфейсов;
  - заводской номер вычислителя;
- знак утверждения типа средств измерений (рисунок 1.2, позиция 5);
- страна производитель – Россия;
- правообладатель – НПО «КАРАТ».

На боковую поверхность корпуса вычислителя наносится маркировка:

- предприятие-изготовитель ООО НПП «Уралтехнология»;
- вид питания – символ питания постоянным током;
- номинальное значение напряжения питания,  $U_n = 24 \text{ В}$ ;
- номинальная мощность,  $P = 2 \text{ Вт}$ .

Маркировка транспортной тары производится надписями в соответствии с ГОСТ 14192.

На титульном листе ПС и РЭ вычислителя наносится знак утверждения типа СИ в соответствии с требованиями ПР 50.2.107-09.

### 1.6.2. Пломбирование

Пломбирование вычислителя производится с целью предотвращения несанкционированного вмешательства в работу поверенного, настроенного и запущенного в эксплуатацию прибора. Конструкция вычислителя предусматривает два уровня пломбирования.

**Уровень 1** – пломбой ОТК предприятия-изготовителя (рисунок 1.2, позиция 17) и пломбой с оттиском поверительного клейма (рисунок 1.2, позиция 12) защищается от вскрытия корпус вычислителя, в котором находится электронный блок прибора. Пломбы изготавливаются из разрушающейся самоклеящейся бумаги, и наклеиваются на саморезы, которые соединяют верхний и нижний полукорпус вычислителя.

**Уровень 2** – пломбой (пломбами) заинтересованной стороны вычислитель защищается от вскрытия после монтажа. Для пломбирования предусмотрены специальные пломбировочные приливы с отверстиями (рисунок 1.2, позиция 13) которые располагаются в крышке корпуса и верхнем полукорпусе прибора.

## 1.7. УПАКОВКА И КОМПЛЕКТНОСТЬ ПОСТАВКИ

Вычислитель упаковывается в картонную коробку. Перед укладкой:

- вычислитель помещается в пакет из полиэтиленовой плёнки;
- эксплуатационная документация (РЭ, ПС) помещаются в другой пакет из полиэтиленовой плёнки.

На упаковочную коробку наклеивается этикетка, которая содержит следующую информацию:

- полное условное обозначение вычислителя;
- дату выпуска;
- наименование и товарный знак предприятия-изготовителя;
- адрес и контактная информация предприятия-изготовителя.

В комплектность поставки вычислителя входит:

- вычислитель КАРАТ-308, СМАФ.421451.103;
- паспорт, СМАФ.421451.103 ПС;
- руководство по эксплуатации, СМАФ.421451.103 РЭ;
- методика поверки, МП 12-221-2015;
- кабель MDN, МСТИ.465645.002;
- кабель USB A-B.

Инструкции:

- по монтажу вычислителей СМАФ.421451.103 ИМ;
- по настройке вычислителей с клавиатуры СМАФ.421451.103 ИН;

а также, программы, устанавливаемые на компьютер, для обеспечения его работы с вычислителем:

- драйверы USB – обеспечивают подключение вычислителя к компьютеру через интерфейс USB;
- КАРАТ-Конфигуратор – программа для конфигурирования (настройки) вычислителя;

находятся в свободном доступе на официальном сайте производителя [www.karat-npo.ru](http://www.karat-npo.ru).

Дополнительно в комплект поставки вычислителя могут быть включены:

- модуль радиointерфейса КАРАТ-929, СМАФ.465419.001;
- коммуникатор GSM/GPRS КАРАТ-902, СМАФ.426441.025;
- оптоголовка USB, МСТИ.426441.023;
- пульт переноса данных Луч-МК, МСТИ.426479.003.01;
- оптоголовка RS-232, МСТИ.426441.016.

При транспортировании, упакованные на заводе вычислители, необходимо поместить в транспортную тару – ящик по ГОСТ 5959 или ГОСТ 2991.

## 1.8. ГАРАНТИЙНЫЕ ОБЯЗАТЕЛЬСТВА

В процессе транспортирования, хранения, монтажа и эксплуатации вычислителя, потребитель должен следовать указаниям соответствующих разделов настоящего РЭ, инструкций по монтажу и настройке прибора.

При соблюдении требований ЭД, производитель гарантирует нормальную работу вычислителя **в течение 4-х лет со дня продажи** прибора предприятием-изготовителем.

Подробно гарантийные обязательства предприятия-изготовителя описываются в паспорте вычислителя.

## 2. ПОДГОТОВКА К ИСПОЛЬЗОВАНИЮ

### 2.1. РЕЖИМЫ РАБОТЫ

Вычислитель функционирует в одном из двух режимов работы:

- **пользовательский режим** – рабочий режим. В пользовательском режиме вычислитель производит измерение, преобразование, вычисление и архивирование параметров. Возможность конфигурирования и редактирования параметров отсутствует. Исключения составляют параметры, редактирование которых не влияет на схему измерения:
  - Конфигурация связи (раздел 3.5.3);
  - Режим работы экрана (раздел 3.5.9);
  - Контрастность экрана (раздел 3.5.10);
- **режим ТЕСТ** – режим настройки. В режиме ТЕСТ производится поверка и конфигурирование (настройка) вычислителя. Параметры, накапливаемые в архивах прибора при работе в режиме ТЕСТ, не сохраняются.

Перевод вычислителя в режим ТЕСТ осуществляется при установке переключателя режима работы прибора (рисунок 1.2, позиция 19) в положение ТЕСТ. Перевод вычислителя в пользовательский режим осуществляется обратным перемещением указанного переключателя.

Доступ к переключателю режима работы открывается только при снятой крышке корпуса вычислителя (рисунок 1.2, позиция 7). Поэтому изменить настройки работающего вычислителя без нарушения второго уровня пломбирования прибора (раздел 1.6.2 руководства) невозможно.

### 2.2. МЕНЮ ВЫЧИСЛИТЕЛЯ

Меню вычислителя состоит из двух разделов **Стартового экрана** и **Основного меню**, структура которых отображается на ЖКИ вычислителя. Информация, содержащаяся в меню вычислителя, возникает на экране в виде надписей, цифр, символов и пиктограмм, которые могут появляться, изменяться и исчезать в процессе эксплуатации и настройки прибора. Общая структура меню вычислителя представлена на рисунке 2.1.

**Стартовый экран** – служит для отображения служебной информации, характеризующей текущее состояние вычислителя.

**Основное меню** отображает реализацию функциональных возможностей, реализуемых в вычислителе, и состоит из трёх разделов:

- **Мгновенные значения**;
- **Архивные данные**;
- **Настройки прибора**.

Каждый из разделов содержит последовательно выводимую информацию, организованную в виде вложенного меню, и отвечает за реализацию определённой части функциональных возможностей прибора:

- **Мгновенные значения** – отображают на экране вычислителя мгновенные (текущие) значения измеряемых физических величин, законфигурированных при настройке прибора, и объединённых в подсистемы учёта. Значения отображаемых величин, обновляются на экране один раз в 10 секунд;



- **Архивные данные** – сохраняют в памяти вычислителя и отображают на экране значения физических параметров и произошедшие события за отчётные интервалы времени;
- **Настройки прибора** – в зависимости от режима работы вычислителя обеспечивают реализацию следующих функций:
  - в пользовательском режиме отображают конфигурацию (совокупность всех настроек) вычислителя;
  - в режиме ТЕСТ позволяют производить редактирование настроек прибора и полную смену конфигурации вычислителя как программным, так и ручным (с клавиатуры вычислителя) способами

### 2.3. ФОРМИРОВАНИЕ ИМЕНИ ПАРАМЕТРА

При конфигурировании вычислителя, в целях унификации архивных записей, сохраняющихся в различных приборах, рекомендуется формировать пользовательские имена системных параметров по единым правилам, как при конфигурировании вычислителя с ПК, так и с клавиатуры.

**Пользовательские имена** однотипных системных параметров рекомендуется формировать в следующем виде:

Имя параметра:                    **X X X**  
 Номер позиции в имени:        **1 2 3**

где: **1** – описывает параметры по их физическому смыслу:

- **Q** – тепловой энергии (тепловой мощности);
- **G** – массы (массового расхода);
- **V** – объёма (объёмного расхода);
- **T** – температуры;
- **P** – избыточного давления;
- **C** – электрической энергии (электрической мощности);

**2,3** – отображают порядковый номер параметра, либо его цифробуквенное обозначение:

- если порядковый номер параметра меньше 10, то позиция 3 в имени параметра отсутствует, например: **V1**, **V2** и т. п.;
- цифробуквенное обозначение указывает на то, что параметр является суммой, разностью, средним арифметическим или имеет договорное значение (температура, давление холодного источника). В таблице 2.1 приводится полный перечень символов, используемых при записи имени параметра.

**Таблица 2.1** – Символы для конфигурирования вычислителя

№ поз.	Используемые символы													
	Q	T	P	V	G	C	-	-	-	-	-	-	-	-
1	1	2	3	4	5	6	7	8	9	s	a	d	x	п
3	1	2	3	4	5	6	7	8	9	0	-	-	и	-

где: **s** – сумма значений;  
**a** – среднее арифметическое;  
**d** – разность значений;  
**п** – подпитка;  
**х,и** – холодный источник.



**Пример:** рассмотрим алгоритм формирования имён **однотипных системных параметров** по физическому параметру объёма:

<b>1</b>	→	<b>v1</b>	→	<b>V1</b>
<b>2</b>	→	<b>v2</b>	→	<b>V2</b>
<b>3</b>	→	<b>v3</b>	→	<b>V3</b>
<b>4</b>	→	<b>v4</b>	→	<b>V4</b>
<b>5</b>	→	<b>v5</b>	→	<b>V5</b>
<b>6</b>	→	<b>v6</b>	→	<b>V6</b>
		<b>v7 = v1 + v2</b>	→	<b>Vs1</b>
		<b>v8 = v5 + v6 – v3</b>	→	<b>Vs2</b>
		<b>v9 = v3 – v4</b>	→	<b>Vd1</b>
		<b>v10 = (v1 + v6) : 2</b>	→	<b>Va1</b>

.....  
до 16 параметров

где: **цифры 1 ÷ 6** – номер измерительного канала вычислителя;  
**символы v1 ÷ v10** – логические имена однотипных параметров;  
**символы V1 ÷ Va1** – пользовательские имена однотипных параметров.

При назначении порядкового номера параметра конфигурации рекомендуется вести нумерацию параметров последовательно, при этом:

- нечётные номера присваивать параметрам, относящимся к подающему трубопроводу;
- чётные номера присваивать параметрам обратного трубопровода;
- при наличии нескольких одиночных трубопроводов производить нумерацию их параметров по порядку.

Таким образом, для подающего трубопровода номера параметров всегда будут 1, 3, 5 ... до 15, а для обратного – 2, 4, 6 ... до 16.

#### 2.4. ИНТЕРФЕЙС ПОЛЬЗОВАТЕЛЯ

**Интерфейс пользователя** обеспечивает поиск информации внутри меню вычислителя (рисунок 2.1) и вывод её на экран ЖКИ в виде надписей, цифр, букв, знаков и пиктограмм. В зависимости от установленного режима работы вычислителя интерфейс пользователя обеспечивает:

- **в пользовательском режиме работы** – просмотр:
  - архивных, мгновенных, нарабатываемых данных и произошедших событий;
  - установленной конфигурации прибора;
- **в режиме ТЕСТ** – выполнение следующих действий:
  - редактирование параметров из установленной конфигурации;
  - ручного конфигурирования вычислителя с клавиатуры;
  - очистки архивов и конфигурации меню вычислителя.

Управление интерфейсом осуществляется:

- с помощью клавиш (кнопок) управления, расположенных на лицевой панели вычислителя;
- двух видов курсора, в определённых пунктах меню автоматически индицируемых на экране ЖКИ вычислителя, и перемещающихся по экрану под действием клавиш управления.

Составные части интерфейса пользователя показаны на рисунке 2.2.



**Рисунок 2.2** – Органы управления и коммуникации пользовательского интерфейса

Функциональное назначение клавиш управления и курсоров вычислителя описано в таблице 2.2.

**Таблица 2.2** – Органы управления интерфейсом

Клавиши и курсор	Режим	Функциональное назначение
ВВОД	Рабочий	Вход в меню вычислителя
	ТЕСТ	Вход в меню вычислителя Принять изменение параметра
МЕНЮ	Рабочий	Переход на более высокий уровень меню (вплоть до выхода из основного меню)
	ТЕСТ	Выход из меню вычислителя Отказ от редактирования параметра
◀ (влево)*	Рабочий	Переход на одну запись в сторону первой записи
	ТЕСТ	Переход на одну запись в сторону первой записи Выбор редактируемого параметра, находящегося левее
▶ (вправо)*	Рабочий	Переход на одну запись в сторону последней записи
	ТЕСТ	Переход на одну запись в сторону последней записи Выбор редактируемого параметра, находящегося правее
▼ (вниз)**	Рабочий	Переход вниз на следующий пункт меню
	ТЕСТ	Переход вниз на следующий пункт меню Уменьшение значения редактируемого параметра

Таблица 2.2 – Органы управления интерфейсом (Окончание)

Клавиши и курсор	Режим	Функциональное назначение
▲ (вверх)**	Рабочий	Переход вверх на следующий пункт меню
	ТЕСТ	Переход вверх на следующий пункт меню Увеличение значения редактируемого параметра
Курсор***	■	Производит выделение строки
	■	Производит выделение цифры или знака

\* – При удержании клавиши в нажатом положении параметры автоматически перемещаются влево или вправо в зависимости от типа клавиши.

\*\* – При удержании клавиши в нажатом положении параметры автоматически перемещаются вниз или вверх в зависимости от типа клавиши.

\*\*\* – Знак курсора появляется на экране ЖКИ при выборе какого-либо пункта меню или при корректировке параметра.

При проведении с клавиатуры вычисления настройки новых и редактирования, законфигурированных ранее с ПК параметров, значения некоторых параметров, таких как:

- Вес импульса;
- Ввод константы;
- Нижняя граница;
- Верхняя граница;
- Интервал усреднения;
- Значение на минимальном токе;
- Значение на максимальном токе и др.;

представляются в виде действительного восьмизначного числа, которое в исходном состоянии отображается на ЖКИ вычислителя в виде:

0,000000

Для записи его значения в память вычислителя, например, требуется установить вес импульса равный **10 л/имп**, необходимо с помощью клавиш ◀ или ▶ навести Курсор ■ на знак десятичной запятой «,» и нажать клавишу ▲, при этом вместо знака «,» отображается знак «0»:

0000000

При помощи ◀ или ▶ установить курсор на нужный разряд: 00000000 и нажать клавишу ▼, вместо знака «0» отображается знак «,»:

00,000000

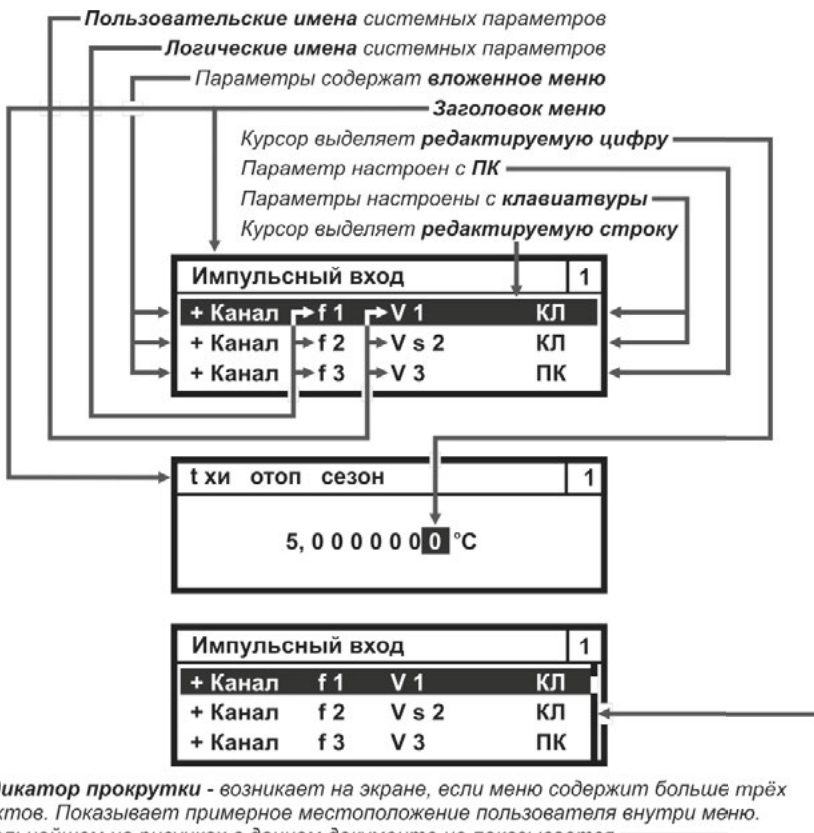
Нажатием клавиш ▲ или ▼ установить нужный вес импульса:

10,000000

(Десять) литров измеряемой среды на один импульс.

В меню вычислителя используются определённые знаки и символы, которые несут следующую информативную нагрузку, рисунок 2.3:

- **ПК** – параметры записаны в память вычислителя при конфигурировании с компьютера;
- **КЛ** – параметры записаны в память вычислителя при конфигурировании с клавиатуры;
- **«+»** – если перед наименованием какого-либо параметра в меню вычислителя стоит данный знак, то это значит, что параметр содержит вложенное меню более низкого уровня.



**Рисунок 2.3** – Надписи, знаки и символы, отображаемые в меню вычислителя

## 2.5. КОНФИГУРИРОВАНИЕ (НАСТРОЙКА)

Вычислитель является свободно конфигурируемым прибором, что позволяет организовать и вести коммерческий (технологический) учёт энергетических ресурсов для любых схем энергоснабжения. В процессе настройки (конфигурирования) вычислителя в него записывается определённая схема измерения, для чего необходимо выполнить следующие действия:

- записать в память прибора набор физических параметров и вариантов их применения, необходимых для реализации схемы измерения;
- объединить, записанные в прибор физические параметры и варианты их применения, в подсистемы (подсистему) учёта;
- ввести в память прибора необходимые служебные параметры (дату, время и т.п.).

Записанная таким образом схема измерения определяет алгоритм работы вычислителя, и отображается в **Карте программирования**, которая формируется при его конфигурировании с ПК, распечатывается и хранится как **ПРИЛОЖЕНИЕ А** паспорта вычислителя.

Конфигурирование (настройка) вычислителя проводится только в режиме ТЕСТ, одним из двух способов:

- с компьютера;
- вручную, с клавиатуры вычислителя.

Конфигурирование вычислителя с компьютера необходимо выполнять в следующей последовательности:

- установить на компьютере драйвер USB (программа находится в свободном доступе на сайте предприятия-изготовителя);
- установить на компьютере программу КАРАТ-Конфигуратор (программа находится в свободном доступе на сайте предприятия-изготовителя);
- при необходимости снять пломбы с крышки корпуса вычислителя (второй уровень пломбирования, смотрите раздел 1.6.2);
- демонтировать (снять) крышку корпуса вычислителя (позиция 7, рисунок 1.2);
- перевести переключатель режимов работы вычислителя (позиция 19, рисунок 1.2) в режим ТЕСТ;
- через разъём USB-B (позиция 2, рисунок 1.2) подключить вычислитель к компьютеру, посредством стандартного кабеля USB A-B, который входит в комплект поставки вычислителя, смотрите рисунок 1.3;
- запустить на компьютере программу КАРАТ-Конфигуратор и произвести конфигурирование вычислителя, следуя указаниям данной программы;
- по окончании настройки прибора выполнить действия:
  - перевести переключатель режимов работы вычислителя (позиция 19, рисунок 1.2) обратно в пользовательский режим;
  - установить на место крышку корпуса вычислителя;
  - при необходимости произвести пломбирование вычислителя.

При конфигурировании вычислителя с компьютера в него, при помощи программы КАРАТ-Конфигуратор, вводится однозначно определённая схема измерений. Программа КАРАТ-Конфигуратор позволяет реализовать любые возможные схемы измерений.

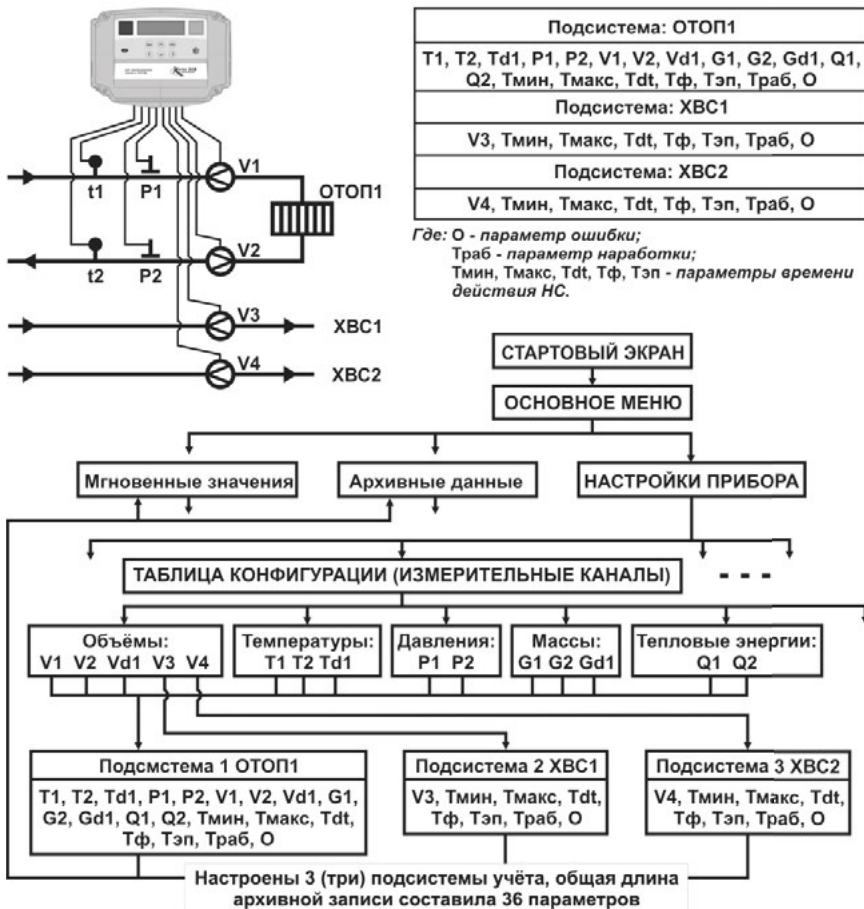
Конфигурирование вычислителя с клавиатуры необходимо выполнять в следующей последовательности:

- при необходимости снять пломбы с крышки корпуса вычислителя;
- демонтировать (снять) крышку корпуса вычислителя;
- перевести переключатель режимов работы вычислителя в режим ТЕСТ;
- произвести конфигурирование вычислителя с клавиатуры прибора. Процесс конфигурирования вычислителя с клавиатуры описан в инструкции по настройке вычислителя СМАФ.421451.103 ИН, которая находится в свободном доступе на сайте производителя;
- по окончании настройки прибора выполнить действия:
  - перевести переключатель режимов работы вычислителя обратно в пользовательский режим;
  - установить на место крышку корпуса вычислителя;
  - при необходимости произвести пломбирование вычислителя.

**РЕКОМЕНДАЦИЯ!**

Для сокращения времени конфигурирования и во избежание ошибок рекомендуется по возможности проводить настройку вычислителя с компьютера при помощи программы КАРАТ-Конфигуратор.

Пример реализации алгоритма конфигурирования вычислителя приведён на рисунке 2.4.

**ПРИНЦИПАЛЬНАЯ СХЕМА УЗЛА КОММЕРЧЕСКОГО УЧЁТА**

**Рисунок 2.4** – Общий принцип настройки вычислителя

Если в процессе эксплуатации вычислителя возникает необходимость введения в схему измерения нового системного параметра или новой подсистемы учёта, то сделать это можно как с ПК, так и с клавиатуры прибора. При этом необходимо соблюдать правило: если при конфигурировании **изменяется структура архивов вычислителя**, то по окончании конфигурирования необходимо **провести полную очистку архивов**. Структура архи-

вов изменяется при замене или введении одного или нескольких новых параметров в существующую подсистему (подсистемы) учёта.

При редактировании значений ранее настроенных параметров с клавиатуры вычислителя структура его архивов не изменяется. Войдя в меню **Настройки прибора**, можно проводить корректировку установленного шаблона (схемы измерений), в части изменения значений, записанных в шаблоне параметров, без очистки архивов вычислителя.

При работе вычислителя в пользовательском режиме его конфигурация (схема измерений) может быть прочитана в любой момент времени:

- с компьютера посредством программы КАРАТ-Конфигуратор;
- с ЖКИ вычислителя при помощи клавиатуры, путём входа в меню **Настройки прибора**.

### 3. ИСПОЛЬЗОВАНИЕ ПО НАЗНАЧЕНИЮ

#### 3.1. СТАРТОВЫЙ ЭКРАН





В целях экономии ресурса работы ЖКИ и потребления электроэнергии, изображение на экране вычислителя через определенное время после начала отображения автоматически отключается. При этом нажатие **любой** клавиши управления приводит к активации экрана, на котором появляется изображение, называемое **Стартовый экран**, смотрите рисунок 3.1.



**Рисунок 3.1** – Стартовый экран вычислителя

Если аварийных и нестандартных ситуаций на момент нажатия клавиши управления не было зафиксировано, то символы **НС** и **АВАРИЯ** на экране отображаться не будут. Если произошла ошибка архивирования, то вместо символов **НС** и **АВАРИЯ** на экране отобразится символ **Ошибка № 1...10**.

В процессе эксплуатации вычислителя на **Стартовом экране** отображается служебная информация, характеризующая текущее состояние прибора. Информация возникает в виде надписей, цифр, символов и пиктограмм, которые могут появляться при эксплуатации прибора, рисунок 3.1:

- **КАРАТ-308** – наименование вычислителя;
- **№ \_\_\_\_\_** – заводской восьмизначный номер вычислителя;
- **НС** – нестандартные ситуации, возникшие в процессе эксплуатации, при которых наработка в архивах остаётся полной;
- **АВАРИЯ** – нестандартные ситуации, возникновение которых приводит к неполной наработке в архивах;
- **Ошибка № X (где:  $1 \leq X \leq 10$ )** – возникает при неудачной записи данных в архив вычислителя. Данная надпись перекрывает надписи **НС** и **АВАРИЯ** на стартовом экране прибора. При возникновении такой надписи следует обратиться в службу сервиса;
- **ТЕСТ** – отображается при работе в режиме ТЕСТ;
- **XX : XX : XX** – текущее время встроенных часов;
- **XX . XX . XX** – текущая дата календаря;
-  – разряд резервного источника питания (батареи питания). В случае появления данной пиктограммы рекомендуется провести в течение **двух недель** замену резервной батареи питания вычислителя;
-  – Уровень GSM сигнала – возникает при работе вычислителя с коммуникатором KARAT-902 и отображает уровень сигнала в сети;
-  – Питание подключено – означает, что вычислитель работает от источника постоянного тока ( $24 \pm 12$ ) В;
-  – Идёт связь с прибором – сообщает о передаче данных через интерфейс (контактный, оптический или радио), отображается только во время сеанса передачи данных.



### 3.2. ОСНОВНОЕ МЕНЮ

При повторном нажатии на **любую** клавишу управления (кроме – МЕНЮ) на экране вычислителя отобразится **Основное меню** прибора. Основное меню состоит из трёх пунктов (строк) и независимо от степени заполнения архивов и установленной конфигурации прибора остаётся неизменным, смотрите рисунок 3.2.

*Вместе с курсором отображается номер строки, на которой он находится*

<b>ОСНОВНОЕ МЕНЮ</b>	3
+ Мгновенные значения	
+ Архивные данные	
+ <b>Настройки прибора</b>	

**Рисунок 3.2** – Основное меню вычислителя

Перемещения по основному меню вычислителя осуществляются при помощи клавиш ▲, ▼, выход – нажатием клавиши МЕНЮ.

### 3.3. МГНОВЕННЫЕ ЗНАЧЕНИЯ

Для просмотра меню **Мгновенные значения** необходимо выполнить следующие действия:

- войти в **Основное меню**, клавишами ▼, ▲ установить Курсор на строку Мгновенные значения;
- нажав кнопку ВВОД войти в меню **Мгновенные значения**, рисунок 3.3, при помощи клавиш ▼, ▲ просмотреть список значений (подсистем учёта).

*Наличие НС в данной подсистеме учёта по параметру Давления*

*Наименование подсистемы учёта: ОТОП, ГВС, ХВС, ВЕНТ, ХС, ЭЛЕН, НВ*

Мгновенные	ОТОП1	2
V 5      0	м <sup>3</sup> /ч	
<b>T 6      9 1,7 2 0</b>	°C	
P 7      4,0 0 0 0	кгссм ?	
P 5      6,0 0 0 0	кгссм ?	
- - - - -		

*Системные параметры. Максимальное число параметров, которое может быть записано в память вычислителя составляет:  $\sum A_{\text{ХН}} = 55 \cdot 8 \cdot n$  (подраздел 1.3.2.1 руководства)*

**Рисунок 3.3** – Развёрнутое изображение меню Мгновенные значения

Переход к просмотру мгновенных значений в следующей подсистеме учёта можно осуществить одним из двух способов:

- **нажать кнопку ВВОД**. Нажатие ВВОД приводит к мгновенному переходу (без просмотра данных) в следующую подсистему учёта. Ещё од-

но нажатие ВВОД – в следующую подсистему, и так до конца списка законфигурированных подсистем;

- **нажатием кнопок ▼, ▲**. По окончании просмотра параметров одной подсистемы при следующем нажатии кнопки происходит переход к следующей подсистеме учёта и так далее.

Выход из меню **Мгновенные значения** в **Основное меню** происходит путём нажатия на кнопку МЕНЮ.

### 3.4. АРХИВЫ ВЫЧИСЛИТЕЛЯ

В меню **Архивные данные** находятся все архивы вычислителя, в которых содержатся данные по измеренным физическим параметрам и событиям, произошедшим за отчётные интервалы времени. Каждому архиву соответствует определённый пункт меню, смотрите рисунок 3.4.



*Количество свободных записей в Защищённом журнале*

**Рисунок 3.4** – Развёрнутое изображение меню **Архивные данные**

Архивы, содержащие значения физических величин, имеют одинаковую структуру, которая идентична структуре меню **Мгновенные значения**. Отличие заключается только в глубине доступных к просмотру данных. Структура меню архивов, содержащих перечни произошедших событий, описывается в подразделах 3.4.1 и 3.4.2.

Для просмотра архивных данных, хранящихся в памяти вычислителя, следует выполнить следующие действия:

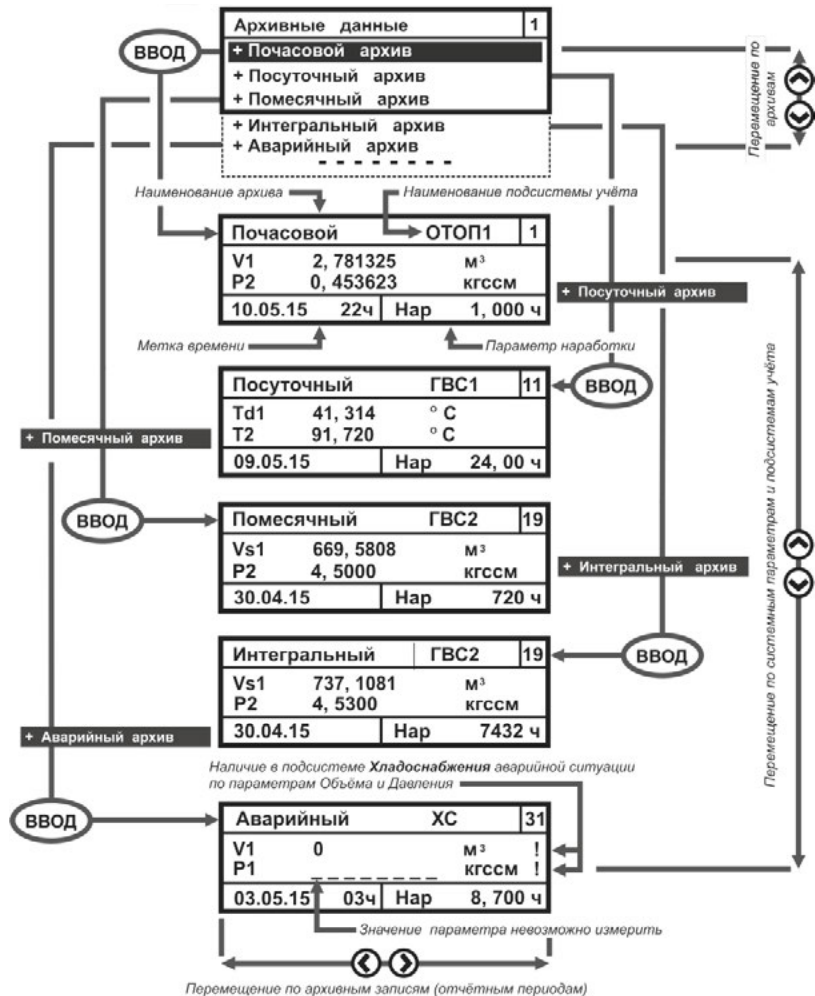
- войти в **Основное меню**, кнопками ▼, ▲ установить курсор на строку **Архивные данные**;
- нажав кнопку ВВОД войти в меню **Архивные данные** (рисунок 3.4), кнопками ▼, ▲ установить курсор на выбранную строку меню;
- нажав кнопку ВВОД войти в выбранный архив. В выбранном архиве кнопками ▼, ▲ выбрать требуемые параметры, а кнопками ◀, ▶ выбрать требуемые отчётные периоды и просмотреть данные.
- выход из **тематических архивов** в меню **Архивные данные** происходит путём нажатия на клавишу МЕНЮ.

Для облегчения поиска нужной учётной записи при переходе от месячного архива к посуточному и далее к почасовому архиву в архивах сохраняется принадлежность к выбранному временному периоду:

- при переходе из месячного в посуточный архив – отображаются последние сутки выбранного месяца;
- при переходе из посуточного архива в почасовой – отображается по-

следний час выбранных суток.

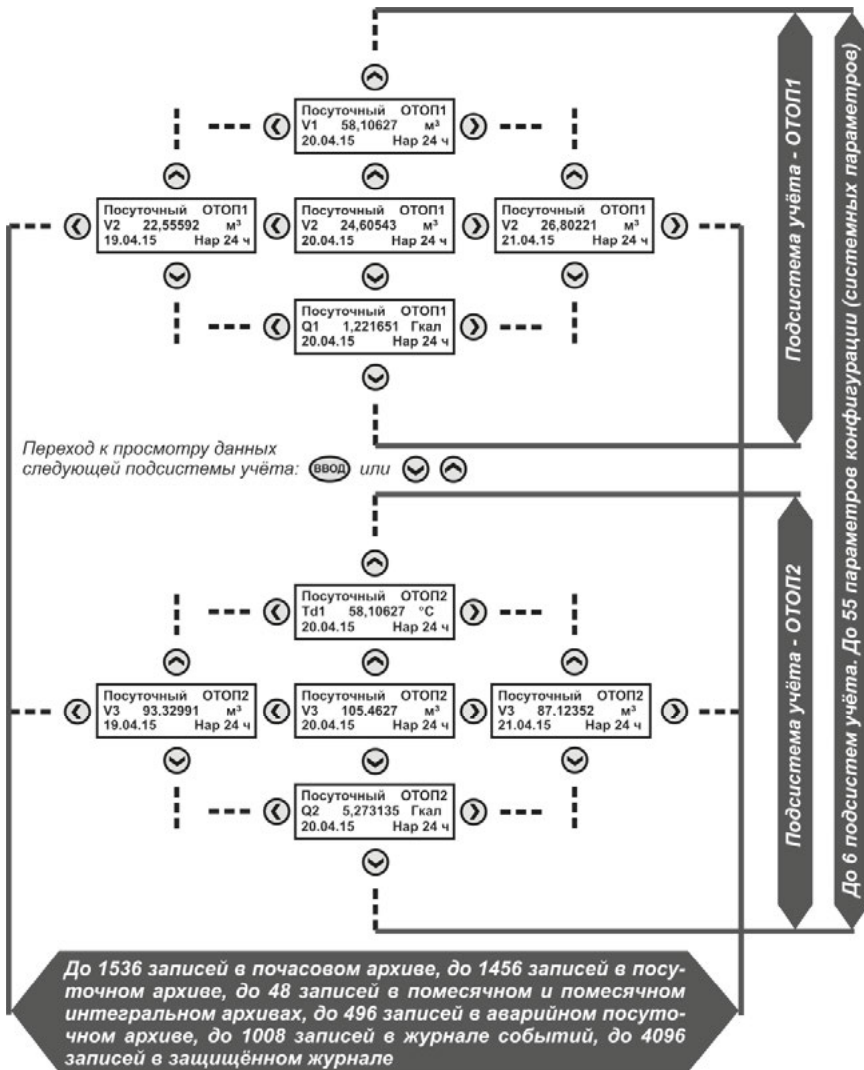
В процессе поиска нужной архивной записи следует учитывать, что глубина архивов ограничена, и при попытке просмотра отсутствующих архивных записей вычислитель отобразит самую свежую отчётную запись. Если в интересующем нас архиве данные отсутствуют, то на ЖКИ будет отображаться надпись – **Нет данных для отображения**. Пример изображения архивов вычислителя показан на рисунке 3.5.



**Рисунок 3.5** – Пример развёрнутого изображения архивов вычислителя

Переход к просмотру архивных данных следующей подсистемы учёта, в рамках одного архива, осуществляется либо нажатием клавиши ВВОД, либо нажатиями клавиш ▼, ▲.

В общем виде алгоритм просмотра архивов вычислителя показан на рисунке 3.6.



**Рисунок 3.6** – Алгоритм просмотра архивов вычислителя

### 3.4.1. Журнал событий

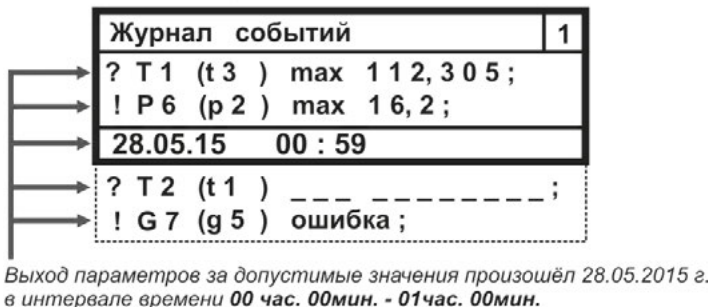
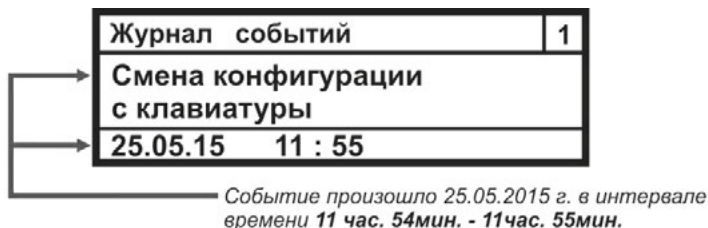
**Журнал событий** содержит информацию обо всех НС, возникших при эксплуатации вычислителя, с указанием причины, даты и времени действия нештатной ситуации.

Для просмотра списка НС, хранящегося в **Журнале событий** необходимо выполнить следующие действия:

- войти в **Основное меню**, кнопками ▼, ▲ установить курсор на строку Архивные данные;
- нажав кнопку ВВОД войти в меню **Архивные данные**, кнопками ▼, ▲ установить курсор на строку Журнал событий;

- нажав кнопку ВВОД войти в меню **Журнал событий**, рисунок 3.7. Кнопками ◀, ▶ выбрать интересующие интервалы времени и просмотреть записи о НС. Если за отчётный период произошло несколько НС, то для просмотра записей воспользоваться кнопками ▼, ▲.

Выход из **Журнала событий** в меню **Архивные данные**, а из него – в **Основное меню**, происходит путём двукратного нажатия на кнопку МЕНЮ.



**Рисунок 3.7** – Примеры отображения записей НС в журнал событий

Запись: **? T1 (t3) max 112,305** – означает, что при логике обработки НС – Контроль или Подстановка, произошел выход за верхнее установленное значение третьего логического параметра температуры с пользовательским именем **T1**, при этом значение температуры теплоносителя составило 112,305 °С.

Запись: **! P6 (p2) max 16,2** – означает, что при логике обработки НС – Авария, произошел выход за верхнее установленное значение второго логического параметра давления с пользовательским именем **P6**, при этом текущее значение давления составило 16,2 кгс/см<sup>2</sup>.

Запись **? T2 (t1) \_ \_ \_ \_ \_** – означает, что при логике обработки НС – Контроль или Подстановка, не удалось измерить значение первого логического параметра температуры с пользовательским именем **T2**, что может быть связано с обрывом линии связи или неисправностью ИПТ.

Запись **! G7 (g5) ошибка** – означает, что при логике обработки НС – Авария, не удалось вычислить значение пятого логического параметра массы с пользовательским именем **G7**, что может быть связано с обрывом линии связи ИПТ, ИПД, или неисправностью ИПТ, ИПД.

## 3.4.2. Защищённый журнал

**Защищённый журнал** хранит данные об основных технических характеристиках, калибровочных коэффициентах, и об их изменениях в процессе эксплуатации прибора. Процедура просмотра записей аналогична процедуре просмотра записей в **Журнале событий**, рисунок 3.8.

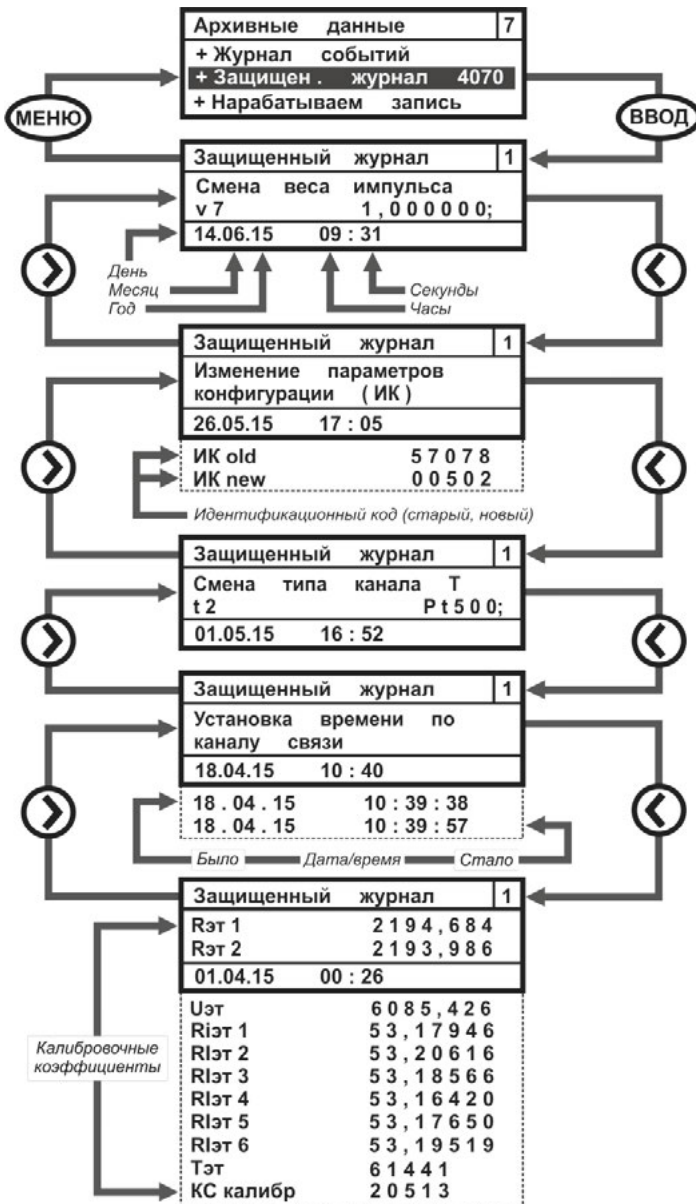


Рисунок 3.8 – Пример отображения записей в Защищённом журнале

### 3.4.3. Нарабатываем запись

Меню **Нарабатываем запись** вычислителя включает в себя те же самые параметры, что находятся меню **Мгновенные значения** и **Архивные данные**.

Для просмотра списка наработываемых параметров необходимо выполнить следующие действия:

- войти в **Основное меню**;
- войти в меню **Архивные данные**;
- войти в меню **Нарабатываем запись**, рисунок 3.9, и просмотреть накапливаемые значения.

Выход из меню **Нарабатываем запись** в меню **Архивные данные** происходит путём нажатия на клавишу МЕНЮ.

<b>Нар запись</b>		<b>ОТОП</b>	<b>9</b>
V 5	0	м <sup>3</sup> /ч	
T 6	7 5,3 2 0	°C	
31.05.15	16ч	Нар	0, 523 ч
P 7	4,0 0 0 0	кгссм	
T min	0,0 0 0	ч	
T max	0,0 0 0	ч	
T dt	0,0 0 0	ч	
T ф	0,0 0 0	ч	
T эп	0,0 0 0	ч	
- - - - -			

**Рисунок 3.9** – Развёрнутое изображение меню **Нарабатываем запись**

Просмотр наработываемых данных в следующей подсистеме учёта осуществляется либо кнопкой ВВОД, либо кнопками ▼, ▲ (раздел 3.3).

### 3.4.4. Очистка архивов

Меню Очистка архивов, рисунок 3.10, предназначается для полной очистки архивов вычислителя и отображается на ЖКИ вычислителя только в режиме ТЕСТ, в **рабочем режиме меню не отображается**.

<b>Очистить архивы ?</b>	<b>2</b>
Нет	
<b>Да</b>	

**Рисунок 3.10** – Изображение окна **Очистка архивов**

Установить курсор на строку **Да** и нажав клавишу ВВОД произвести полную очистку всех архивов вычислителя (кроме Защищённого журнала). Выход из меню происходит при нажатии кнопки МЕНЮ.

### 3.5. НАСТРОЙКИ ПРИБОРА

Меню **Настройки прибора** отображает совокупность всех настроек вычислителя. В пользовательском режиме можно зайти в это меню и просмотреть установленную конфигурацию вычислителя. Изменить конфигурацию вычислителя в пользовательском режиме нельзя. Изменения конфигурации можно производить только в режиме ТЕСТ, при этом сообщения о произведённых изменениях записываются в защищённый журнал и журнал событий. Процедуры записи новых и редактирования старых параметров через меню **Настройки прибора** описаны в инструкции по настройке вычислителя, котораяложена в свободном доступе на сайте НПО КАРАТ.

Меню **Настройки прибора** состоит из набора подменю, каждое из которых отвечает за реализацию определённых этапов конфигурирования вычислителя. Развёрнутое изображение меню **Настройки прибора** показано на рисунке 3.11.



*Рисунок 3.11 – Развёрнутое изображение меню Настройки прибора*

Строка **Режим поверки** отображается на экране ЖКИ вычислителя только в режиме работы ТЕСТ.

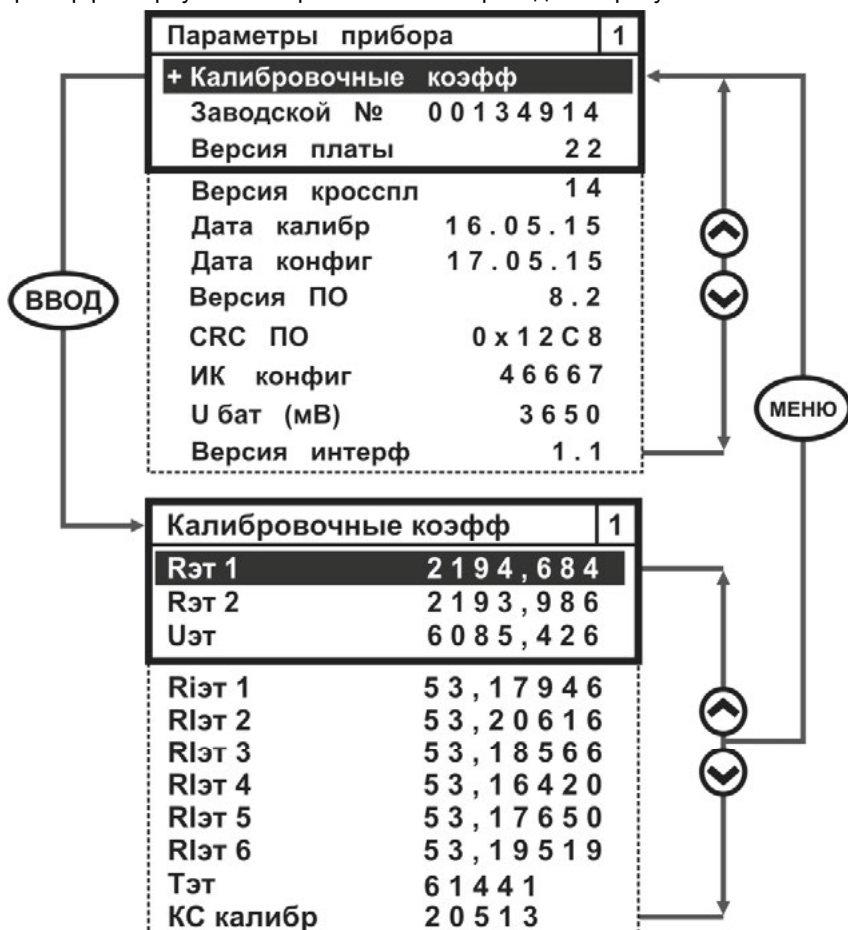
#### 3.5.1. Параметры прибора

Меню **Параметры прибора** отображает значение заданных сервисных параметров вычислителя:

- **Калибровочные коэфф** – калибровочные коэффициенты;
- **Заводской №** – заводской номер (восьмизначный);
- **Версия платы** – версия вычислительной платы;
- **Версия кросспл** – версия платы подключений;
- **Дата калибр** – дата калибровки вычислителя;
- **Дата конфиг** – дата настройки вычислителя;
- **Версия ПО** – версия микропрограммы;
- **CRC ПО** – контрольная сумма метрологически значимой части встроеного ПО;
- **ИК конфиг** – идентификационный код параметров конфигурации (контрольная сумма настроек вычислителя);
- **U бат (mB)** – напряжение встраиваемой батареи питания;
- **Версия интерф** – версия интерфейса пользователя.



Пример развёрнутого изображения меню приведен на рисунке 3.12.



**Рисунок 3.12** – Развёрнутое изображение меню *Параметры прибора*

Где калибровочные коэффициенты имеют условное обозначение:

- **Rэт1** – значение первого опорного сопротивления, Ом;
- **Rэт2** – значение второго опорного сопротивления, Ом
- **Uэт** – калибровочный коэффициент по напряжению, мВ;
- **Rlэт1 ÷ Rlэт6** – эквивалентное входное сопротивление по токовым выходам, Ом;
- **Tэт** – коэффициент коррекции частоты кварцевого генератора;
- **КС калибр** – контрольная сумма калибровочных коэффициентов.

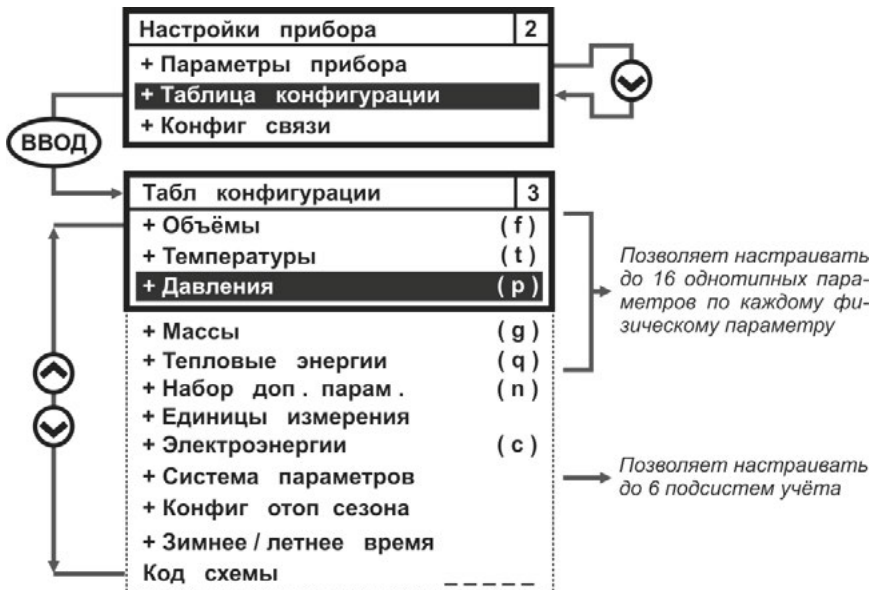
### 3.5.2. Таблица конфигурации

Меню **Таблица конфигурации** содержит алгоритмы настройки:

- физических параметров – **f, t, p, g, q, c**;
- подсистем учёта – **система параметров**;
- конфигурации отопительного сезона;
- перехода на зимнее (летнее) время;

- номер установленного шаблона конфигурации при настройке вычислителя с ПК (номер шаблона берётся из программы KAPAT-Конфигуратор).

Развёрнутое изображение меню приведено на рисунке 3.13.



**Рисунок 3.13** – Развёрнутое изображение меню Таблица конфигурации

### 3.5.2.1. Параметр Объёмы

Параметр **Объёмы** отвечает за настройку однотипных системных параметров объёма (расхода) теплоносителя (воды), природного газа, водяного пара и электрической энергии. На экране вычислителя меню параметра **Объёмы** представляется в виде списка измерительных каналов **fn**, который содержит до 16 каналов (строк) – вариантов применения данного физического параметра.

Развёрнутое изображение меню параметра **Объёмы (fn)** представлено на рисунке 3.14.



## 3.5.2.2. Параметр Температуры

Параметр **Температуры** отвечает за конфигурирование однотипных параметров температуры воды, пара, газа и наружного воздуха. Меню параметра представляется в виде списка измерительных каналов **tn**, который содержит до 16 вариантов применения параметра температуры. Развёрнутое изображение меню параметра **tn** представлено на рисунке 3.15.

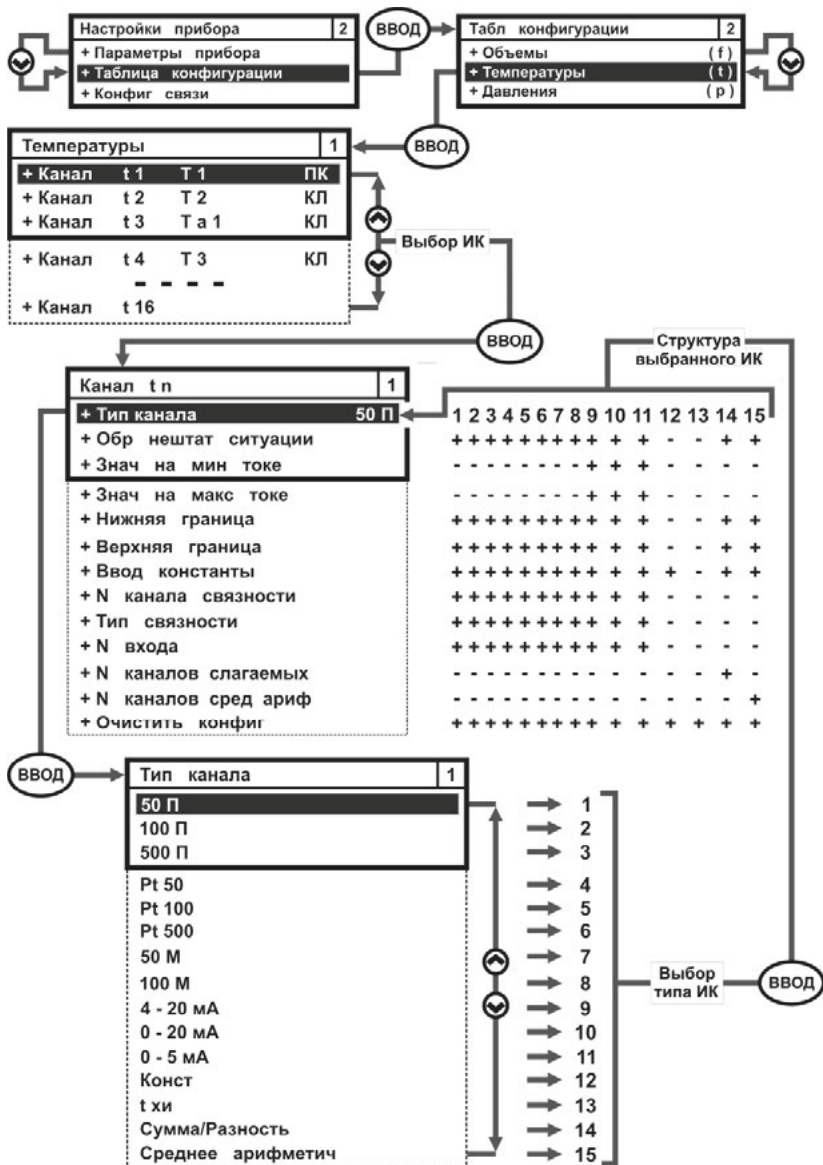


Рисунок 3.15 – Развёрнутое изображение меню Температуры

### 3.5.2.3. Параметр Давления

Параметр **Давления** отвечает за конфигурирование однотипных системных параметров:

- абсолютного и избыточного давления воды (теплоносителя, горячей и холодной), природного газа, водяного пара;
- разность давления водяного пара и природного газа на сужающих устройствах.

Меню параметра представляется в виде списка измерительных каналов **pn**, который содержит до 16 измерительных каналов (строк) – вариантов применения данного физического параметра. Развёрнутое изображение меню параметра **Давления (pn)** представлено на рисунке 3.16.

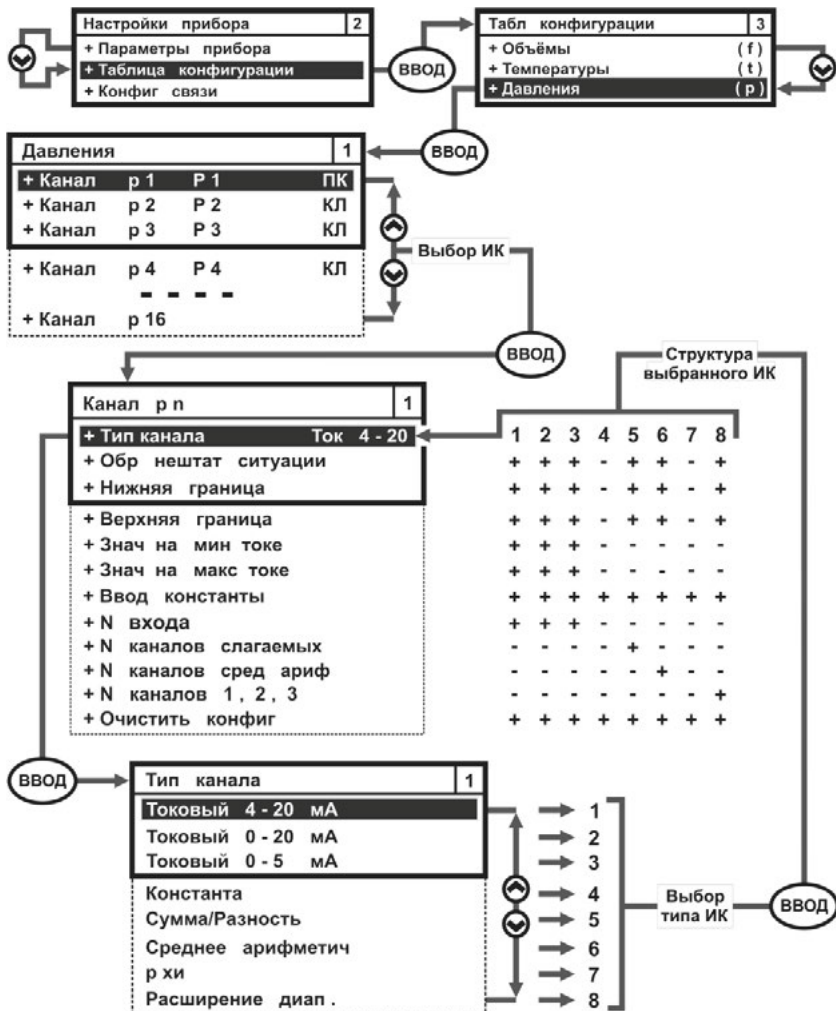


Рисунок 3.16 – Развёрнутое изображение меню Давления

## 3.5.2.4. Параметр Массы

Параметр **Массы** отвечает за конфигурирование однотипных параметров массы воды (теплоносителя), водяного пара. Меню параметра **Массы** представляется в виде списка измерительных каналов **gn**, который содержит до 16 каналов (строк) – вариантов применения данного физического параметра. Развёрнутое изображение меню параметра **Массы (gn)** представлено на рисунке 3.17.

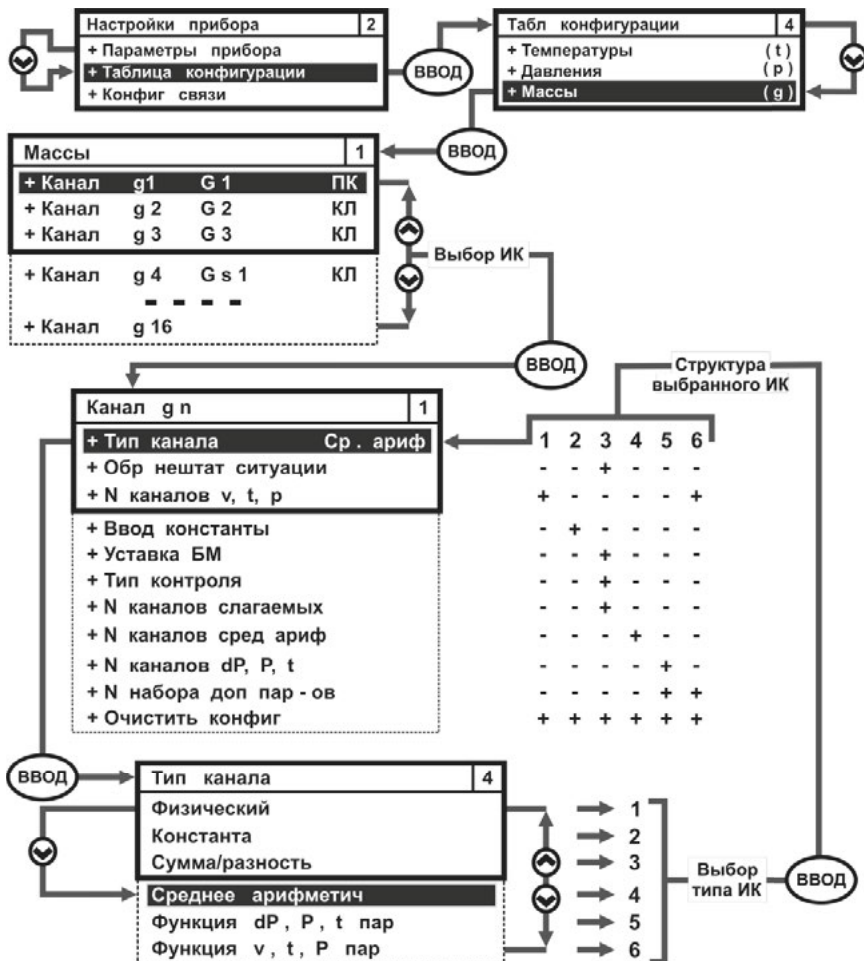
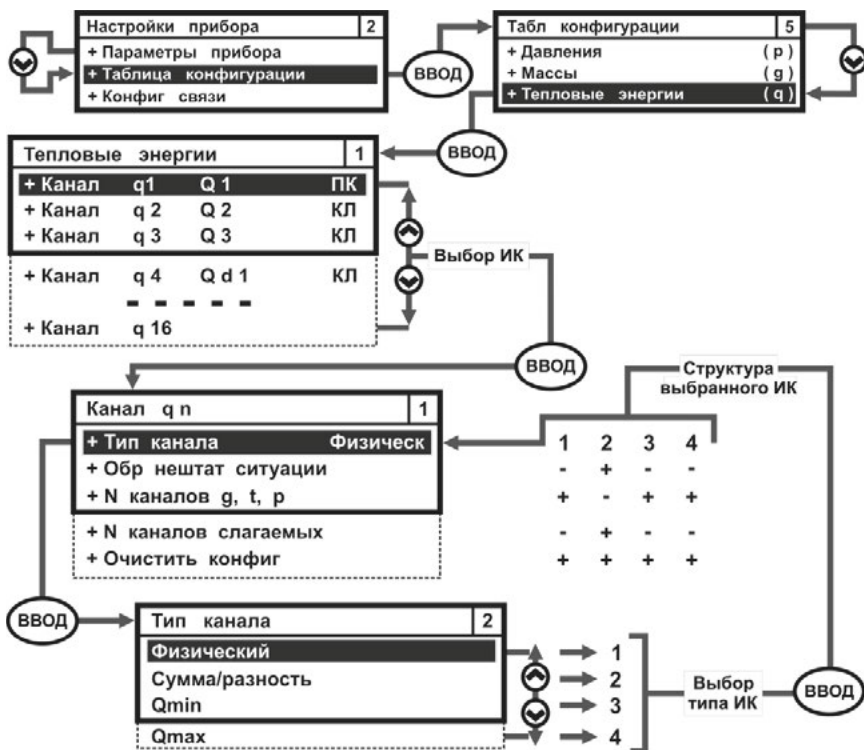


Рисунок 3.17 – Развёрнутое изображение меню Массы

## 3.5.2.5. Параметр Тепловые энергии

Параметр **Тепловые энергии** отвечает за конфигурирование однотипных параметров тепловых энергий воды (теплоносителя), водяного пара. Меню параметра **Тепловые энергии** представляется в виде списка измерительных каналов **qn**, который содержит до 16 каналов (строк) – вариантов при-

менения данного параметра. Развёрнутое изображение меню параметра **Тепловые энергии (qn)** представлено на рисунке 3.18.



**Рисунок 3.18** – Развёрнутое изображение меню *Тепловые энергии*

### 3.5.2.6. Набор дополнительных параметров

**Набор дополнительных параметров (n)** применяется для измерения (вычисления) физических параметров расхода:

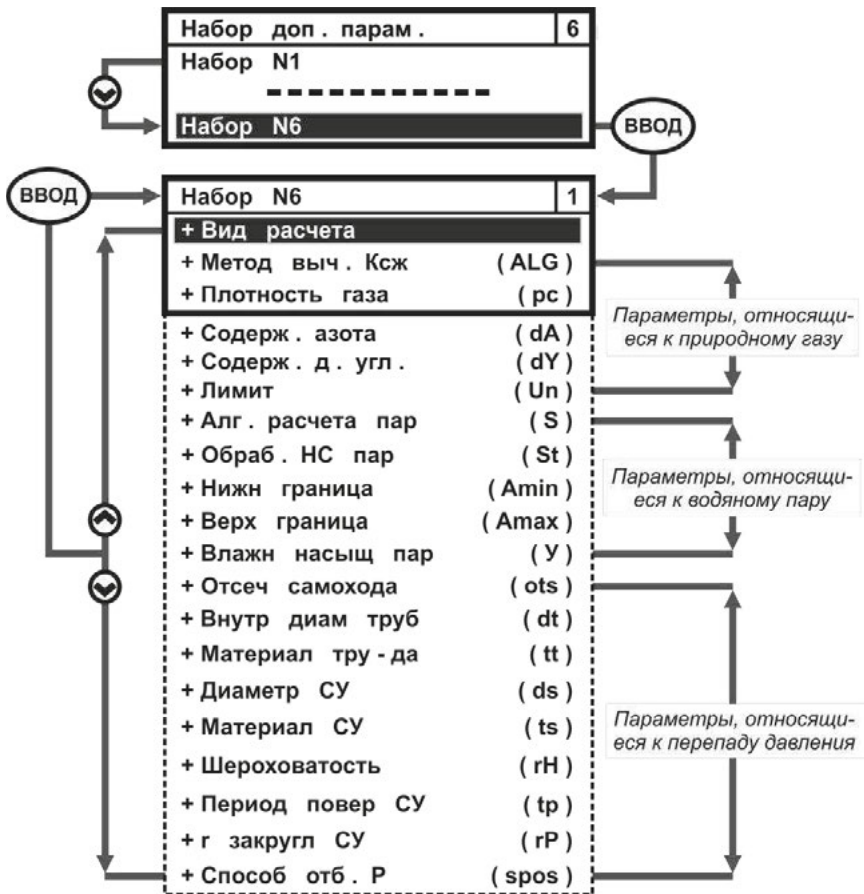
- природного газа, приведённого к стандартным условиям;
- насыщенного и перегретого водяного пара;

по показаниям соответствующих измерительных преобразователей, или по методу разности давления на сужающих устройствах. Состоит из шести одинаковых наборов дополнительных параметров, по числу измерительных входов вычислителя, смотрите рисунок.

В каждом наборе находятся параметры, относящиеся:

- к природному газу, приведённому к стандартным условиям;
- к насыщенному и перегретому водяному пару;
- к методам определения объёмного расхода по разности давления на сужающих устройствах (СУ).

Развёрнутое изображение меню **Набор дополнительных параметров** показано на рисунке 3.19.



**Рисунок 3.19** – Развёрнутое изображение меню Набор дополнительных параметров

### 3.5.2.7. Единицы измерения

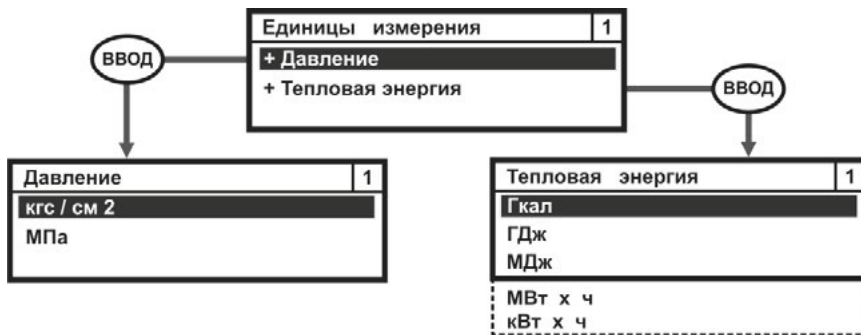
В целях повышения удобства эксплуатации вычислителя, мгновенные и архивные значения параметров **тепловых энергий** и **давления**, могут индексироваться на экране ЖКИ в различных единицах измерения, смотрите раздел 1.3.3 настоящего руководства.

По умолчанию, при выпуске вычислителя с производства, устанавливается следующая размерность единиц измерения:

- тепловой энергии (тепловой мощности) – **Гкал**;
- избыточного давления (разности давления) – **кгс/см<sup>2</sup>**.

Изображение меню **Единицы измерения** показано на рисунке 3.20.





*Рисунок 3.20 – Изображение меню Единицы измерения*

**ВНИМАНИЕ!**

При смене единиц измерения Давления необходимо выполнить редактирование значений следующих параметров (смотрите рисунок 3.16):

- Нижняя граница;
- Верхняя граница;
- Значение на минимальном токе;
- Значение на максимальном токе;
- Ввод константы.

Процедура редактирования описана в разделе 3.7 инструкции по настройке вычислителя.

**3.5.2.8. Параметр электроэнергии**

Параметр **Электроэнергии** формирует списки изменённых дней и списки тарифов для многотарифного учёта электрической энергии – С. Общий вид меню параметра Электроэнергии отображается на рисунке 3.21.



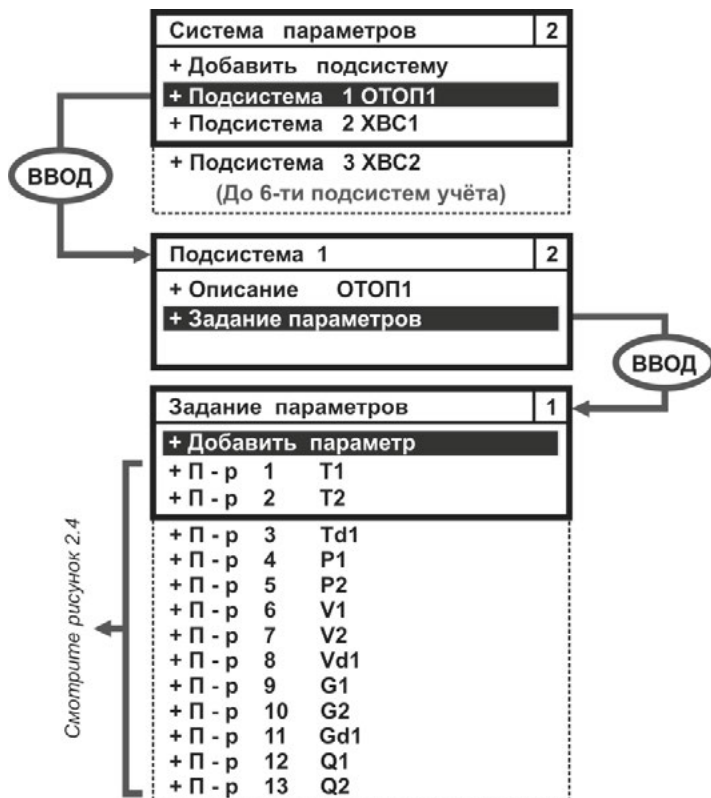
*Рисунок 3.21 – Изображение меню Электроэнергии*

**Список изменённых дней** – устанавливает количество изменённых дней (рабочих, праздничных, выходных) в отчётном году.

**Список тарифов** – устанавливает список дней, в которых вычислитель может осуществлять учет электрической энергии по различным тарифам внутри одного дня.

**3.5.2.9. Система параметров**

**Система параметров** – служит для настройки подсистем учёта при конфигурировании вычислителя с клавиатуры. Данное меню позволяет настраивать и объединять физические параметры в различные подсистемы учёта и записывать их в память прибора, рисунок 3.22.



**Рисунок 3.22** – Пример развёрнутого изображения меню Система параметров

### 3.5.2.10. Конфигурация отопительного сезона

Параметр **Конфигурация отопительного сезона**, рисунок 3.23, предназначен для установки (определения) следующих значений:

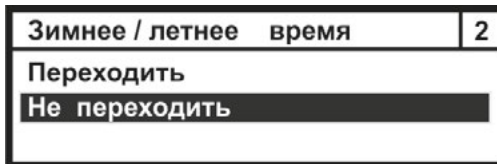
- даты начала и окончания отопительного сезона;
- договорной температуры ХИ в зимний и летний период;
- даты начала отчётного месяца.

Конфиг отоп сезона	1
+ Начало	
+ Окончание	
+ t хи отоп сезона °C	
+ t хи летн сезона °C	
+ Отчетная дата	

**Рисунок 3.23** – Развёрнутое изображение меню Конфигурация отопительного сезона

### 3.5.2.11. Зимнее, летнее время

Параметр **Зимнее, летнее время**, рисунок 3.24, обеспечивает возможность автоматического перехода с летнего времени на зимнее время, и наоборот.



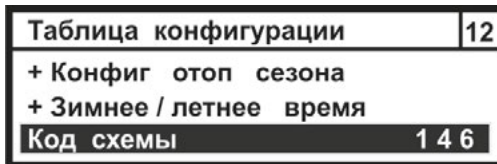
*Рисунок 3.24 – Изображение меню Зимнее, летнее время*

Параметр «Не переходить» – отключает механизм перевода часов вычислителя на зимнее или летнее время.

Параметр «Переходить» – обеспечивает автоматический перевод часов в вычислителе на зимнее время и обратный перевод на летнее время в соответствии с общепринятыми правилами перехода.

### 3.5.2.12. Код схемы

Параметр **Код схемы** отображает номер шаблона, устанавливаемого из библиотеки шаблонов ПО КАРАТ-Конфигуратор, например, шаблон **146**, при конфигурировании вычислителя с ПК. Параметр не редактируется с клавиатуры вычислителя и отображается отдельной строкой в меню **Таблица конфигурации**, рисунок 3.25.



*Рисунок 3.25 – Изображение параметра Код схемы*

### 3.5.3. Конфигурация связи

Меню **Конфигурация связи**, рисунок 3.26, редактирует и показывает:

- адрес вычислителя в сети Modbus и M-Bus;
- скорость обмена информацией по контактным интерфейсам RS-485, RS-232, USB, M-Bus;
- предельную длительность паузы между последовательно идущими байтами;
- тип используемого коммуникационного протокола.

По умолчанию, вычислители поставляются с производства с установленным адресом **1**, скоростью обмена данными **19200 бит/с**.



*Рисунок 3.26 – Стартовое изображение меню Конфигурация связи*

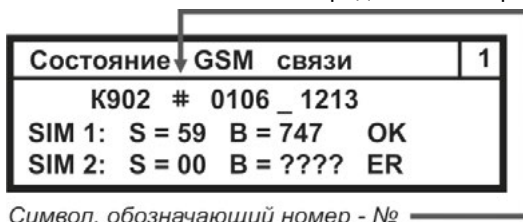
Параметр Конфигурация связи может редактироваться, как в пользовательском режиме работы, так и в режиме ТЕСТ. Настройка данного параметра не влияет на метрологические характеристики вычислителя.

### 3.5.4. Состояние GSM связи

Параметр **Состояние GSM связи** отображает конфигурацию подключения вычислителя к GSM/GPRS сети. Параметр задействован только при подключении вычислителя к коммуникатору GSM/GPRS КАРАТ-902. В этом случае на ЖКИ вычислителя отображается следующая информация:

- первая строка – название окна **Состояние GSM связи**;
- вторая строка – название (**K902**) и заводской номер прибора, например, (**0106\_1213**);
- третья строка – состояние GSM/GPRS сети для **1-ой SIM-карты**:
  - **S=59** – уровень сигнала в сети составляет 59%;
  - **B=747** – баланс денежных средств на SIM1 составляет 747 руб.;
  - **OK** – сеть SIM1 находится в рабочем состоянии;
- четвёртая строка – состояние GSM/GPRS сети для **2-ой SIM-карты**:
  - **S=00** – вторая SIM-карта в коммуникатор не установлена;
  - **B=????** – баланс денежных средств не определён;
  - **ER** – сеть SIM1 находится в не рабочем состоянии.

Внешний вид меню Состояние GSM связи представлен на рисунке 3.27.



Символ, обозначающий номер - №

**Рисунок 3.27** – Изображение меню Состояние GSM связи при подключении вычислителя к коммуникатору GSM/GPRS КАРАТ-902

При подключении вычислителя к другим моделям GSM/GPRS коммуникаторов, на экране ЖКИ вычислителя будет отображаться только первая строка – **Состояние GSM связи**.

### 3.5.5. Установка времени

Параметр **Установка времени**, рисунок 3.28, отображает текущее время в формате: **XX(часы) : XX(минуты)**.



**Рисунок 3.28** – Изображение меню Установка времени

### 3.5.6. Установка даты

Параметр **Установка даты**, рисунок 3.29, служит для установки даты в формате: **XX(день) : XX(месяц) : XX(год)**.

Установка даты			1
ДД	ММ	ГГ	
23	: 12	: 14	

*Рисунок 3.29 – Изображение меню Установка даты*

### 3.5.7. Тест частоты генератора кварцевых часов

Параметр используется только при настройке вычислителя на производстве и при его поверке. Встроенный в прибор генератор синхроимпульсов выдаёт фиксированную частоту равную 32768 Гц для настройки внутренних часов прибора.

### 3.5.8. Режим поверки

Параметр **Режим поверки** используется для проведения поверки вычислителя, и активируется только на время проведения данной операции. Внешний вид меню параметра показан на рисунке 3.30.

Режим поверки	1
Режим поверки выкл .	
Режим поверки вкл .	

*Рисунок 3.30 – Изображение меню Режим поверки*

### 3.5.9. Режим работы экрана

Параметр **Режим работы экрана** отвечает:

- за включение режима подсветки экрана ЖКИ вычислителя;
- за выбор времени отображения данных на экране ЖКИ вычислителя.

Меню параметра представлено на рисунке 3.31.

Режим работы экрана	2
+ Вкл подсветки	
+ Откл индикатора	

*Рисунок 3.31 – Изображение меню Режим работы экрана*

Параметр Режим работы экрана может редактироваться, как в пользовательском режиме работы вычислителя, так и в режиме ТЕСТ. Это связано с тем, что настройка данного параметра не влияет на метрологические ха-

рактеристики вычислителя и служит только для повышения удобства эксплуатации прибора.

Алгоритм редактирования данного параметра описан в инструкции по настройке вычислителя, СМАФ 421451.103 ИН.

### 3.5.10. Контрастность экрана

Параметр **Контрастность экрана** обеспечивает регулировку чёткости отображения данных на экране ЖКИ вычислителя, рисунок 3.32.



**Рисунок 3.83** – Изображение меню *Контрастность экрана*

Параметр **Контрастность экрана** может редактироваться, как в пользовательском режиме работы, так и в режиме ТЕСТ. Это связано с тем, что настройка данного параметра не влияет на метрологические характеристики вычислителя и служит только для повышения удобства эксплуатации прибора.

Алгоритм редактирования данного параметра описан в инструкции по настройке вычислителя, СМАФ 421451.103 ИН.

#### 4. МОНТАЖ ВЫЧИСЛИТЕЛЯ

Вычислитель поставляется предприятием-изготовителем готовым к использованию с подключённым элементом питания.

Монтаж вычислителя производится в соответствии с техническим проектом на узел коммерческого (технологического) учёта коммунальных (энергетических) ресурсов, который разрабатывает специализированная проектная организация и согласует его с ЭСО и заказчиком.

При установке вычислителя на узле коммерческого (технологического) учёта рекомендуется соблюдать следующие общие требования к монтажу вычислителя:

- монтаж вычислителя рекомендуется производить в сухом отапливаемом помещении с температурой окружающего воздуха, от плюс 1 °С до плюс 55 °С, и ограниченным доступом посторонних лиц;
- вычислитель устанавливать на внутренней стене помещения, на электротехническом щите или в электротехническом шкафу;
- устанавливать вычислитель на высоте от 1,5 до 1,8 метра от пола, в месте удобном для беспрепятственного доступа обслуживающего персонала.

Подробно требования, которые необходимо соблюдать при монтаже прибора, описаны в инструкции по монтажу вычислителя СМАФ.421451.103 ИМ.

## 5. ТЕХНИЧЕСКОЕ ОБСЛУЖИВАНИЕ

Техническое обслуживание вычислителей должно проводиться лицами, изучившими настоящее руководство, инструкцию по монтажу и инструкцию по настройке вычислителей. При обслуживании вычислителей необходимо руководствоваться требованиями «Правил технической эксплуатации тепловых энергоустановок», «Правилами промышленной безопасности опасных производственных объектов, на которых используется оборудование, работающее под избыточным давлением», «Правилами технической эксплуатации электроустановок потребителей», «Межотраслевыми правилами по охране труда (правилами безопасности) при эксплуатации электроустановок ПОТ Р М-016-2001 РД».

### 5.1. ПОРЯДОК ТЕХНИЧЕСКОГО ОБСЛУЖИВАНИЯ

Техническое обслуживание проводится с целью обеспечения безотказной работы вычислителя и включает в себя следующие виды работ:

- внешний осмотр во время эксплуатации;
- проверку работоспособности;
- периодическую поверку;
- ремонт при возникновении неисправности (производится в соответствии с разделом 6 руководства);
- консервацию при демонтаже на длительное хранение.

### 5.2. ВНЕШНИЙ ОСМОТР

В процессе эксплуатации вычислителя необходимо производить периодический внешний осмотр работающего прибора. При внешнем осмотре вычислителя проверяется:

- наличие пломб, отсутствие видимых механических повреждений корпуса и передней панели вычислителя;
- прочность крепления вычислителя в электротехническом шкафу, стене помещения или на щите;
- надежность и состояние электрических присоединений жгутов и кабелей от ИПРВ, ИПРГ, КИПТ, ИПТ, ИПД, ВС и СВЧ к вычислителю.

Периодичность осмотра зависит от условий эксплуатации прибора и устанавливается организацией, ведущей техническое обслуживание узла учёта, и согласовывается с эксплуатирующей организацией.

Для предотвращения выхода из строя работающего вычислителя, в случае возникновения безотлагательной необходимости проведения сварочных работ на трубопроводе (при наступлении НС или аварийной ситуации), необходимо произвести отключение (расстыковку) платы подключений от вычислительной платы прибора. Для выполнения этой операции следует:

- снять пломбы со второго уровня пломбирования (раздел 1.6 настоящего руководства) вычислителя;
- снять переднюю крышку корпуса вычислителя (позиция 7, рисунок 1.2), открутив 4 самонарезных винта;
- снять уплотнитель кабельных вводов (позиция 11, рисунок 1.2) с посадочного места на корпусе (позиция 8, рисунок 1.2) вычислителя;
- отсоединить плату подключений (позиция 18, рисунок 1.2) от вычислительной платы (позиция 20, рисунок 1.2) прибора.

Приведение вычислителя в работоспособное состояние следует выполнять в обратном порядке.



### 5.3. ПРОВЕРКА РАБОТОСПОСОБНОСТИ

При проверке работоспособности вычислителя проверяется:

- исправность его органов управления, навигации и индикации;
- соответствие, отображаемых на ЖКИ текущих значений параметров, реальным значениям измеряемых величин.

При сомнении в реальности отображаемых на ЖКИ вычислителя значений, последовательно проверяется:

- монтаж вычислителя, подключённых к нему ИП, и целостность линий связи между ними;
- соответствие действующих установок паспортным установкам вычислителя;
- просматриваются почасовые и посуточные архивы на предмет полноты наработок и наличия НС.

В случае обнаружения неполных наработок просматриваются причины нештатных ситуаций в журнале событий и данные защищённого журнала, и в результате анализа просмотренных записей принимается решение о том, что явилось причиной нештатной ситуации: неисправность вычислителя или отклонения в работе инженерных систем.

### 5.4. ПОВЕРКА

Вычислитель является средством измерений и при использовании в сфере государственного регулирования обеспечения единства измерений подлежит периодической поверке. Поверка вычислителей проводится в соответствии с документом «Вычислители КАРАТ. Методика поверки. МП 12-221-2015».

Интервал между поверками вычислителя составляет **4 года**.

### 5.5. КОНСЕРВАЦИЯ

В случае консервации вычислителя – демонтаже на длительное хранение. Прибор должен храниться в упаковке предприятия-изготовителя или аналогичной, при обеспечении условий хранения, приведенных в разделе Транспортирование и хранение настоящего руководства.

## 6. ТЕКУЩИЙ РЕМОНТ

В случае отказа вычислителя, его ремонт производится только на предприятии-изготовителе или в сертифицированных сервисных центрах.

При отправке вычислителя в ремонт, вместе с ним должны быть отправлены:

- **Рекламационный акт** с описанием характера неисправности вычислителя и её проявлениях;
- **Паспорт** вычислителя СМАФ.421451.103 ПС.

## 7. ТРАНСПОРТИРОВАНИЕ И ХРАНЕНИЕ

Вычислители в упаковке предприятия-изготовителя транспортируются на любые расстояния при соблюдении следующих требований:

- транспортирование по железной дороге должно производиться в крытых чистых вагонах;
- при перевозке открытым автотранспортом ящики с приборами должны быть покрыты брезентом;
- при перевозке воздушным транспортом ящики с приборами должны размещаться в герметичных отапливаемых отсеках;
- при перевозке водным транспортом ящики с приборами должны размещаться в трюме.

Размещение и крепление ящиков с вычислителями на транспортных средствах должно обеспечивать устойчивое положение в пути, отсутствие смещений и ударов друг о друга, а также о стенки транспортных средств. Во время транспортирования и погрузочно-разгрузочных работ транспортная тара не должна подвергаться резким ударам и прямому воздействию атмосферных осадков и пыли. Условия транспортирования должны соответствовать условиям хранения 3 по ГОСТ 15150 при температуре не ниже минус 25 °С.

Хранение вычислителей должно осуществляться в транспортной таре или в упаковке предприятия-изготовителя в складских помещениях при отсутствии в них пыли, паров кислот, щелочей и агрессивных газов, в соответствии с условиями хранения 3 по ГОСТ 15150, при температуре не ниже 0 °С.

Поставляемая эксплуатационная документация хранится совместно с вычислителями.

В зимнее время распаковывать вычислители возможно только после выдержки в отапливаемом помещении не менее 3 часов.

## 8. УТИЛИЗАЦИЯ

Вычислители не содержат в своей конструкции драгоценных металлов, а также материалов и веществ, требующих специальных методов переработки и утилизации, представляющих опасность для жизни и здоровья людей, и окружающей среды.

При выработке эксплуатационного ресурса вычислителя, эксплуатирующая организация осуществляет мероприятия по подготовке и отправке изделия на утилизацию. Утилизация вычислителя осуществляется отдельно по группам материалов в соответствии с таблицей 8.1.

*Таблица 8.1 – Утилизируемые материалы*

Утилизируемый элемент	Материал утилизируемого элемента	Способ утилизации
Электронный модуль, плата подключений	Текстолит, медь, электронные компоненты	Переработка печатных плат
Литиевая батарея	Литий и тионил-хлорид	Переработка литиевых батарей
Коммуникационные кабели	Медь, силикон, фторопласт	Переработка кабелей
Корпус вычислителя	ABS, PC	Переработка пластика
Упаковка	Картон П17	Переработка макулатуры

## ПРИЛОЖЕНИЕ А – Габаритные размеры вычислителя

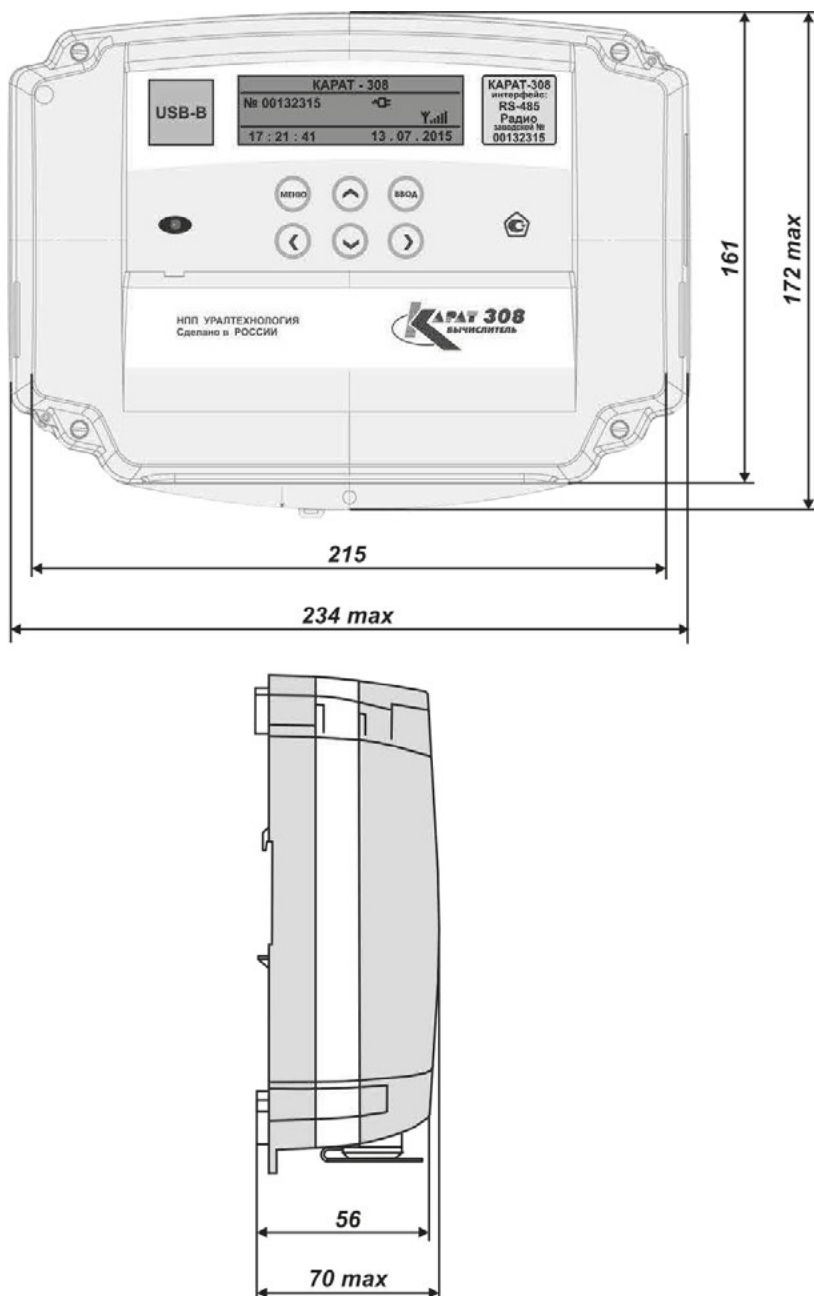
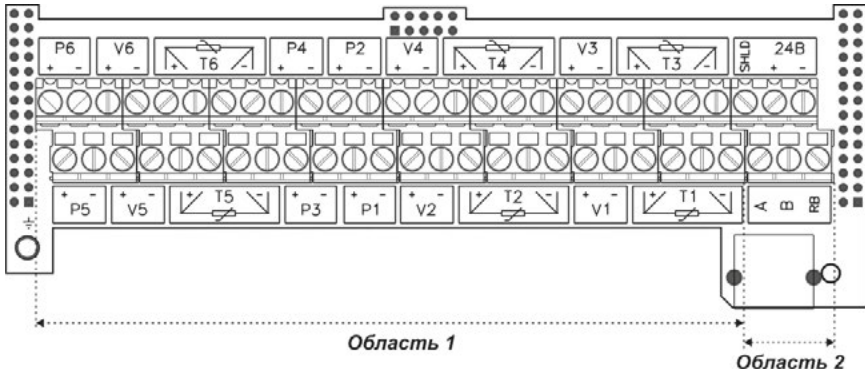


Рисунок А.1 – Габаритные размеры вычислителя KARAT-308

## ПРИЛОЖЕНИЕ Б – Внешний вид платы подключений



**Рисунок Б.1** – Плата подключений вычислителя KARAT-308

**ОБЛАСТЬ 1 – подключение измерительных каналов**

**V<sub>1</sub> ... V<sub>6</sub>** – клеммы подключения входных цепей числоимпульсных (либо частотных) сигналов;

**T<sub>1</sub> ... T<sub>6</sub>** – клеммы подключения входных цепей сигналов сопротивления;

**P<sub>1</sub> ... P<sub>6</sub>** – клеммы подключения входных цепей сигналов постоянного тока.

**ОБЛАСТЬ 2 – подключение интерфейсных линий связи**

**Интерфейс RS-485:**

**A, B** – клеммы подключения линий интерфейса;

**RB** – клемма подключения балластного резистора;

**Shield** – клемма подключения экрана;

**± 24 В** – клеммы подачи внешнего питания.

**Интерфейс M-Bus:**

**A** – клемма подключения линии интерфейса M-Bus 2;

**B** – клемма подключения линии интерфейса M-Bus 1.

**Интерфейс RS-232:**

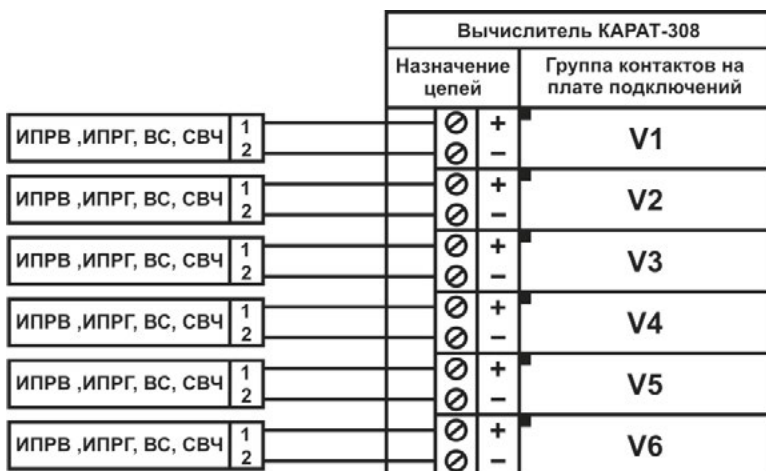
**A** – клемма подключения линии TxD;

**B** – клемма подключения линии RxD;

**Shield** – клемма подключения общего провода GND;

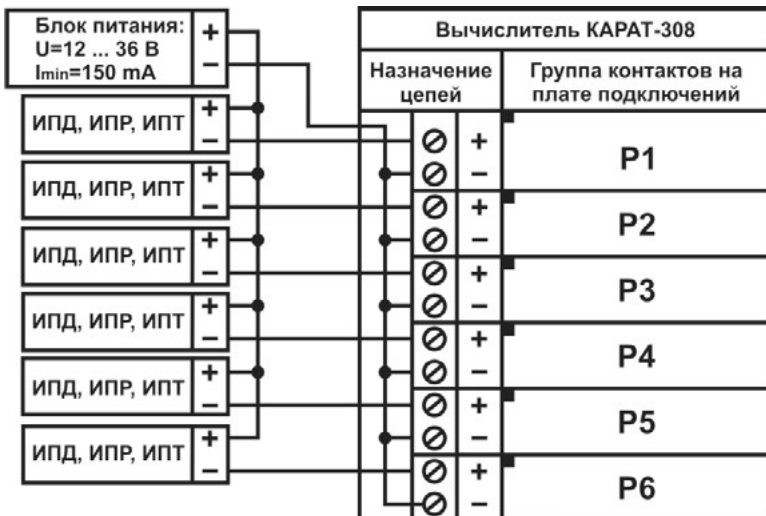
**± 24 В** – клеммы подачи внешнего питания.

ПРИЛОЖЕНИЕ В – Схемы подключения первичных измерительных преобразователей



Для реализации функции контроля напряжения на подключённых к вычислителю ИПР с внешним питанием источник питания вычислителя необходимо подключать к той же фазе, что и внешнее питание ИПР.

**Рисунок В.1** – Схема подключения к вычислителю ИП с числоимпульсным (частотным) выходом

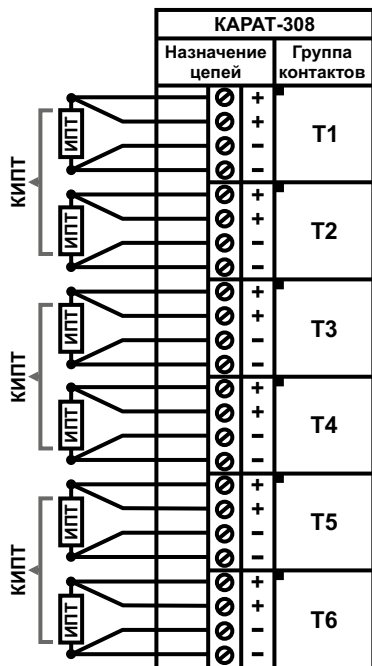


Значения выходного напряжения блока питания  $U$  и минимальное значение выходного тока  $I_{min}$ , показанные на рисунке, выбираются в зависимости от типа подключаемых к вычислителю ИП и их количества.

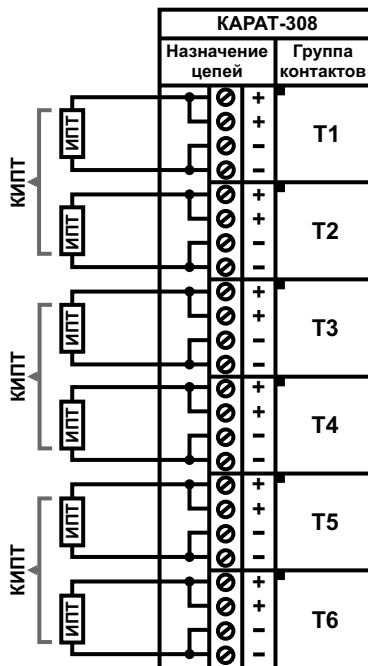
**Рисунок В.2** – Схема подключения к вычислителю ИП с токовым выходом

ПРИЛОЖЕНИЕ В- Окончание

4-х проводная схема подключения



2-х проводная схема подключения



Подключение КИПТ (ИПТ) к вычислителю по 2-х проводной схеме допускается только для линий связи, длина которых не превышает 3-х метров.

**Рисунок В.3** – Схема подключения к вычислителю термопреобразователей сопротивления



научно-производственное предприятие  
**УРАЛТЕХНОЛОГИЯ**

[www.karat-npo.ru](http://www.karat-npo.ru)

**ПОСТАВКА в ЛЮБОЙ РЕГИОН РОССИИ**  
**ОПЕРАТИВНОСТЬ**  
**СКЛАДСКИЕ ЗАПАСЫ**

**ГОЛОВНОЙ ОФИС**

620102, г. Екатеринбург, ул. Ясная, 22 корп. Б  
тел./факс: (343) 2222-307, 2222-306;  
e-mail: ekb@karat-npo.ru

**ТЕХНИЧЕСКАЯ ПОДДЕРЖКА**

620102, г. Екатеринбург, ул. Ясная, 22 корп. Б  
тел./факс: (343) 375-89-88; skype: techkarat  
e-mail: tech@karat-npo.ru

**ТЕХНОЛОГИИ ЭНЕРГОЭФФЕКТИВНОСТИ**