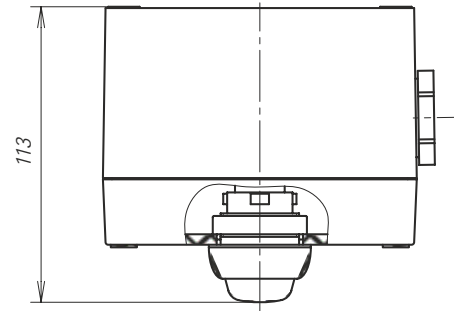
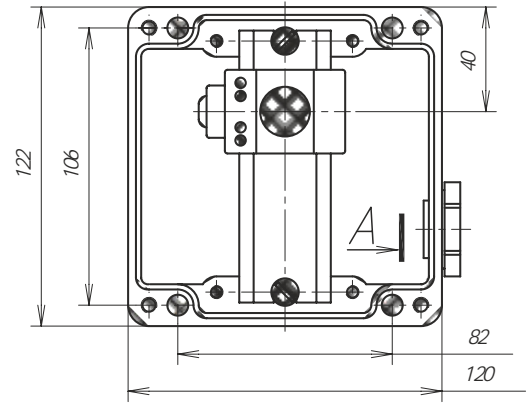


1 – 122.
 2 – ()
 3 – ()



122.	1
25	1
25	1
	1
	1



012/2011 « »

