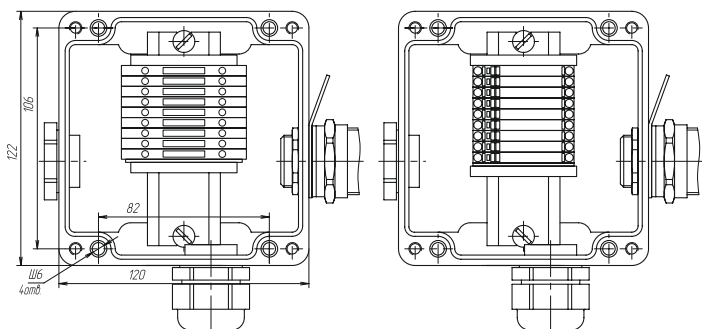
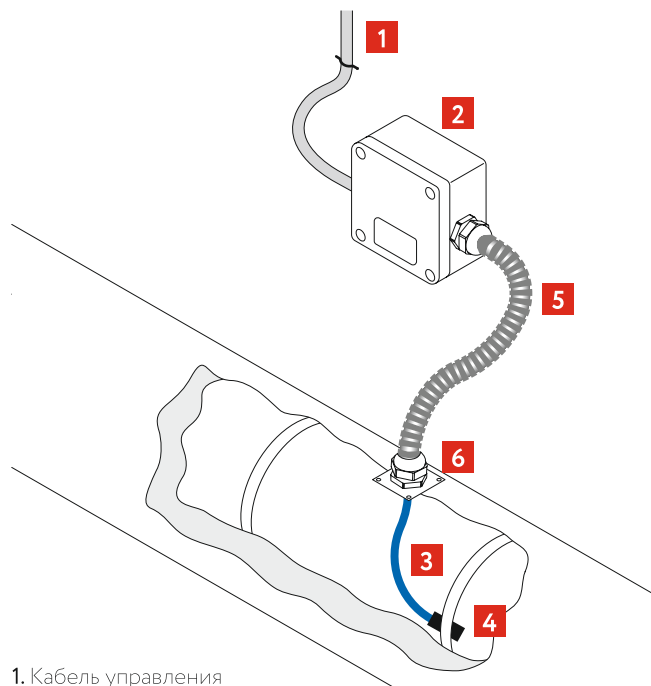


Соединительная коробка РТВ 404



Коробка с винтовым (слева) и пружинным (справа) клеммным блоком



1. Кабель управления
2. Соединительная коробка РТВ 404
3. Кабель датчика монтажный
4. Датчик температуры
5. Защитная трубка
6. Устройство ввода под теплоизоляцию

Клеммный набор

Винтовой зажим/ Маркировка взрывозащиты	Пружинный зажим
WDU/Ex e 9 модулей 2,5 мм ²	TOPJOB 2002-1201 9 модулей 2,5 мм ²
WDU BL/ Ex ia 9 модулей 2,5 мм ²	TOPJOB 2002-1204 9 модулей 2,5 мм ²

Информация для заказа

Коробки соединительные РТВ маркируются с указанием количества и типа кабельных вводов для подключения кабелей управления.

Пример: РТВ U 404 (X)YS/WJ/ZDD

① ② ③ ④ ⑤ ⑥ ⑦ ⑧

1. Вид взрывозащиты оборудования (без обозначения –«e» (повышенная защита), i – «ia» (искробезопасная электрическая цепь))
2. Тип клеммных зажимов (без обозначения – винтовой, П – пружинный)
3. Количество «входных» кабельных вводов
4. Тип кабельных вводов (Б – металл (для бронированного кабеля), П – пластик (для небронированного кабеля))
5. Количество «выходных» кабельных вводов
6. Тип кабельных вводов (Б – металл (для бронированного кабеля), П – пластик (для небронированного кабеля))
7. Количество дополнительных кабельных вводов для устройства механической защиты нагревательного кабеля
8. Тип устройства механической защиты нагревательного кабеля (РШ – на основе металлорукава в ПВХ изоляции, РС – на основе трубы гофрированной стальной)

Комплект поставки*

Корпус коробки РТВ 404 с клеммным набором
Ввод для бронированного кабеля, латунь M25 Ex
Ввод для небронированного кабеля, пластик M25 Ex
Контргайка латунь M25
Кольцо заземления латунь M25
Кольцо уплотнительное M25
Кольцо уплотнительное M20
Заглушка M25
Заглушка M20
Уплотнение GP25
Уплотнение GSL25

* Комплектующие и их количество в соответствии с выбранной маркировкой/ типом исполнением соединительной коробки.